

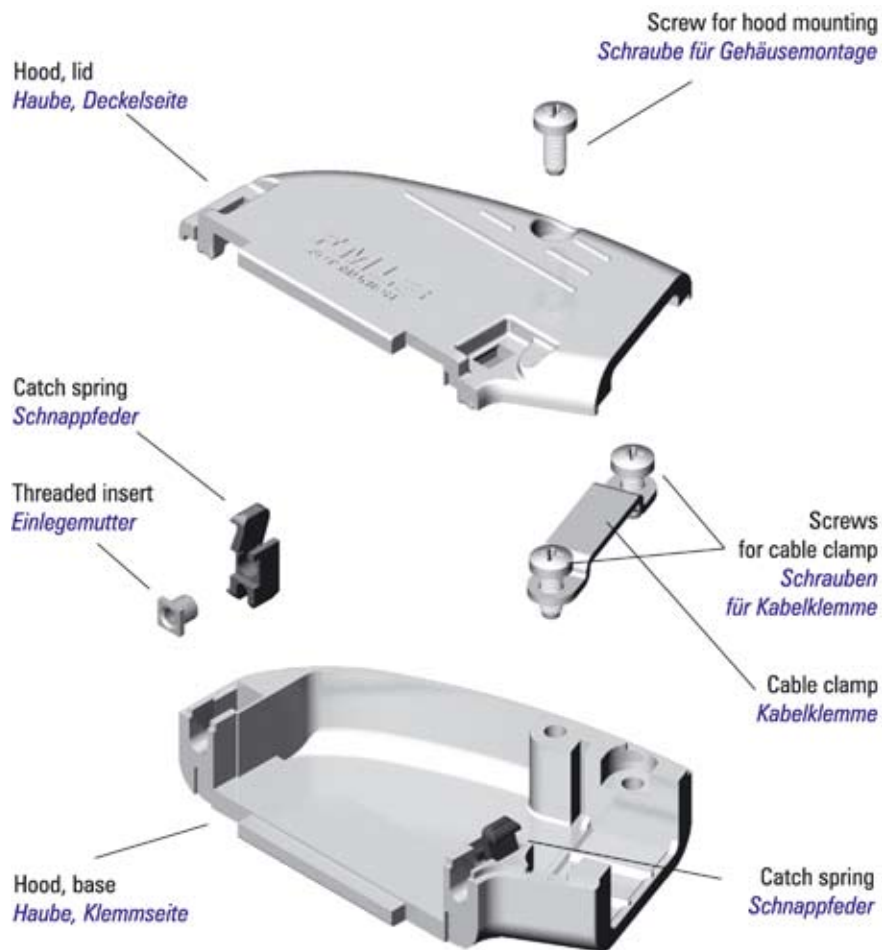


Metal Hoods FML, Angled Cable Outlet

Metallhauben FML, abgewinkelter Kabelausgang



Metal hood FML3 in shell sizes 3.
Metallhaube FML3 in der Gehäusegröße 3.



Special Features of the Hood Series

Besondere Merkmale der Haubenserie

- 20° cable outlet with strain relief
- Suitable for robust use
- Easy assembly with snap-in system
- Can only be used with slide lock
- Suitable for mounting in rows due to its 20° cable outlet and low height

- 20° Kabelausgang mit Zugentlastung
- für robuste Einsätze geeignet
- Montageerleichterung durch das Verrasten der beiden Haubenhälften
- nur als Version mit Gleitverriegelung einsetzbar
- Durch 20° Kabelausgang und geringe Bauhöhe für Montage in Reihe hintereinander geeignet

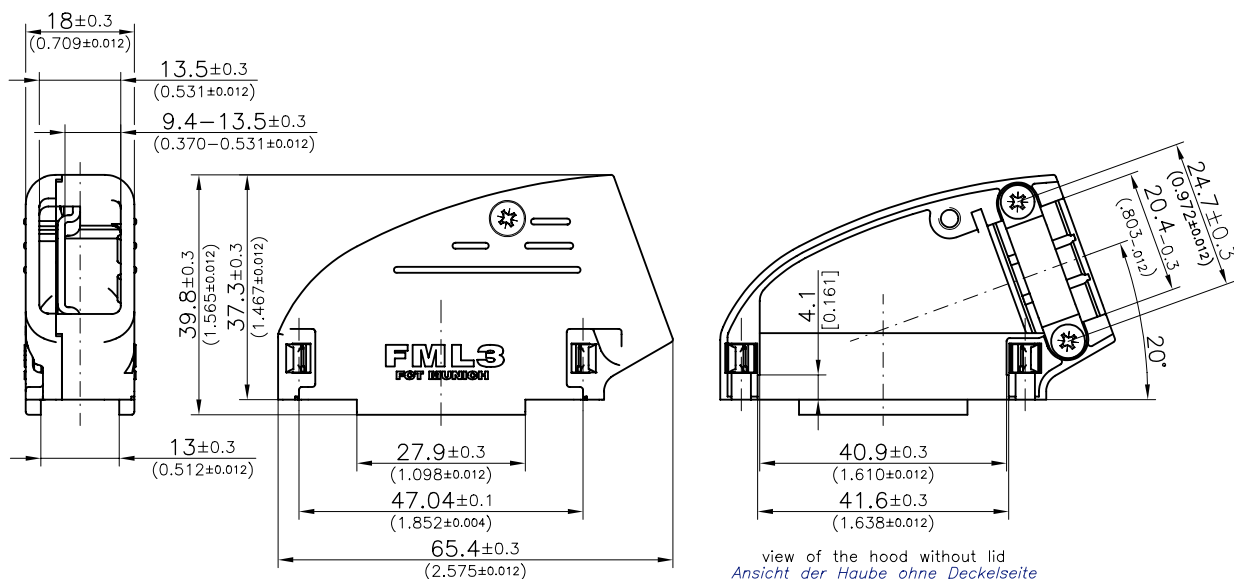


Metal Hoods FML, Angled Cable Outlet

Metallhauben FML, abgewinkelter Kabelausgang

Dimensions

Abmessungen



view of the hood without lid
Ansicht der Haube ohne Deckelseite

Special Accessories for FML

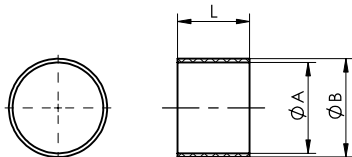
Sonderzubehör für FML

For several cable clampings crimp ferrules and cable ferrules are available. It is possible to make a separate cable clamp and cable screen clamp by using cable ferrules and crimp ferrules.

Für verschiedene Zugentlastungsmöglichkeiten sind unterschiedliche Crimphülsen und Stützhülsen als Zubehör lieferbar. Durch die Verwendung von Stützhülse und Crimphülsen ist eine separate Kabelklemmung (Crimphülse) und Kabelschirmverschraubung (Stützhülse) möglich.

Cable Ferrule

Stützhülse



Order No. <i>Bestellnummer</i>	Description <i>Bezeichnung</i>	C	D	L
F53M182M745	Cable ferrule 9,4/10,3 <i>Stützhülse 9,4/10,3</i>	9,4 (0.370)	10,3 (0.406)	9,5 (0.374)
F53M183M745	Cable ferrule 7,3/8,4 <i>Stützhülse 7,3/8,4</i>	7,3 (0.287)	8,4 (0.331)	7,0 (0.276)
F53M184M745	Cable ferrule 6,7/7,6 <i>Stützhülse 6,7/7,6</i>	6,7 (0.264)	7,6 (0.299)	9,5 (0.374)
F53M185M745	Cable ferrule 4,8/5,9 <i>Stützhülse 4,8/5,9</i>	4,8 (0.189)	5,9 (0.232)	7,0 (0.276)