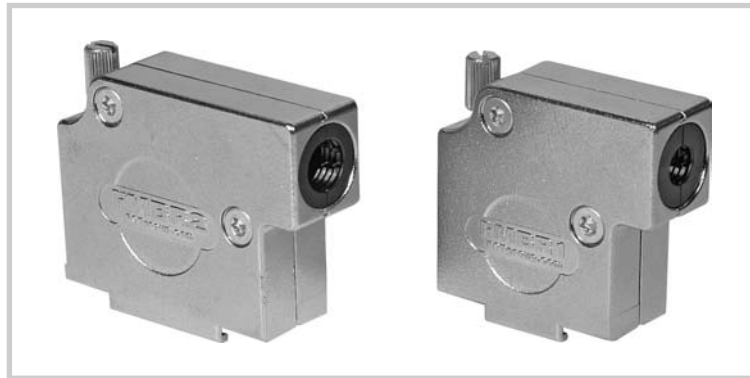


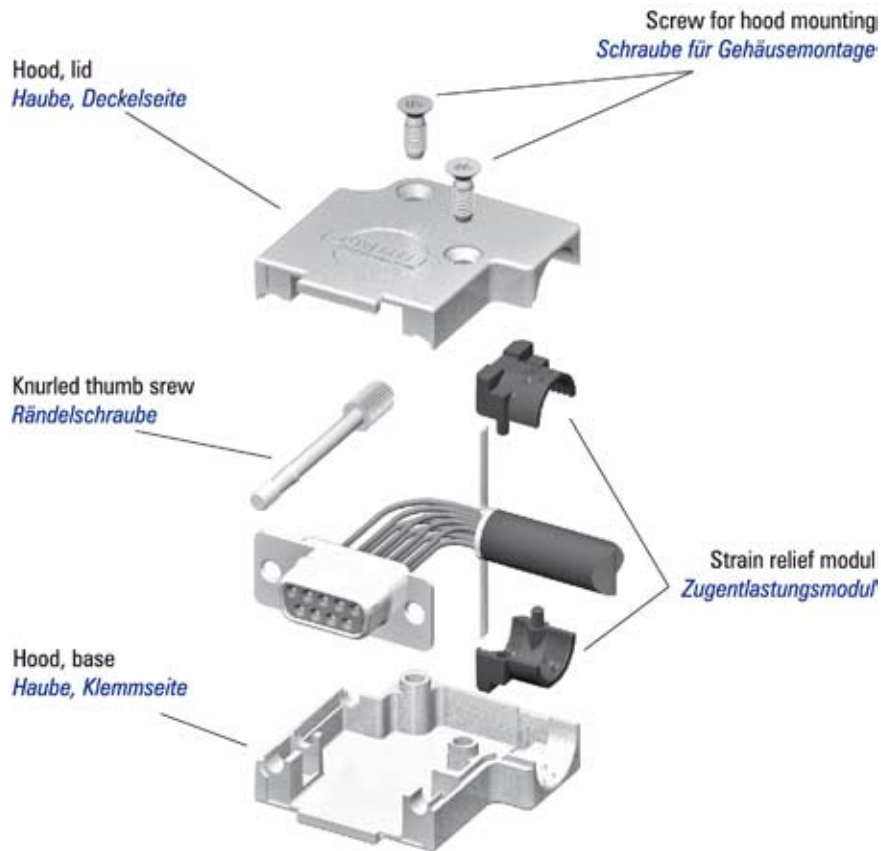


Metal Hoods FMBR, Right Angled Cable Outlet

Metallhauben FMBR, rechtwinkliger Kabelausgang



Metal hood FMBR in shell sizes 1 and 2.
Metallhaube FMBR in der Gehäusegröße 1 und 2.



Special Features of the Hood Series

Besondere Merkmale der Haubenserie

- Extended inner chamber, suitable for D-Sub connectors with special contacts
- 90° cable outlet with strain relief
- Suitable for robust use
- Can be used with knurled thumb screws
- Very low hood body
- Modification (K189), to enable the use of slide locks, available
- Larger cable clamp area due to strain relief module with different diameters

- großer Innenraum, besonders für D-Sub Steckverbinder mit Sonderkontakten geeignet
- 90° Kabelausgang mit Zugentlastung
- für robuste Einsätze geeignet
- verwendbar mit Rändelschrauben
- sehr niedrige Bauform
- Modifikation (K189) für den Einsatz von Gleitverriegelung verfügbar
- großer Kabelklemmbereich wegen Zugentlastungsmodul mit verschiedenen Durchmessern

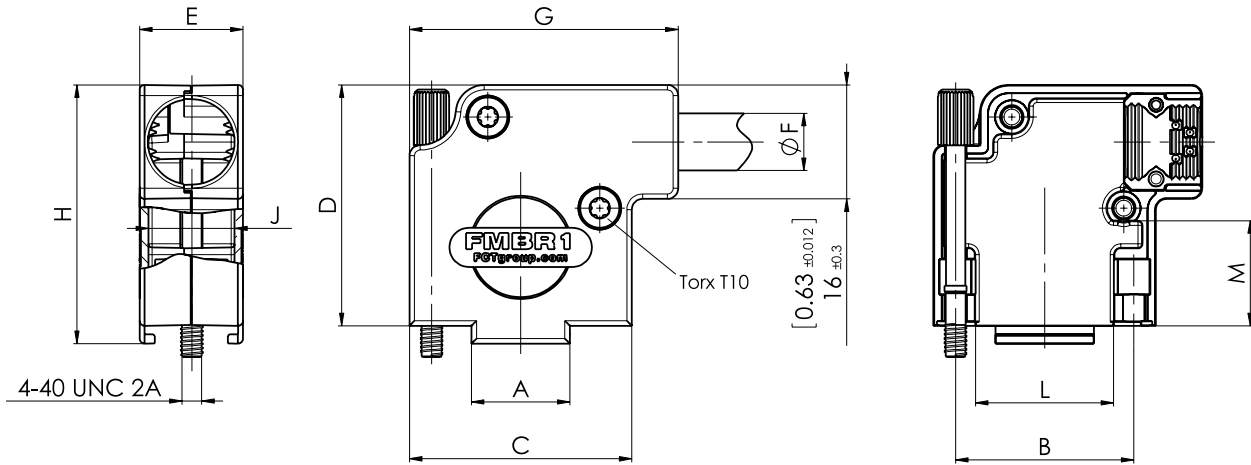


Metal Hoods FMBR, Right Angled Cable Outlet

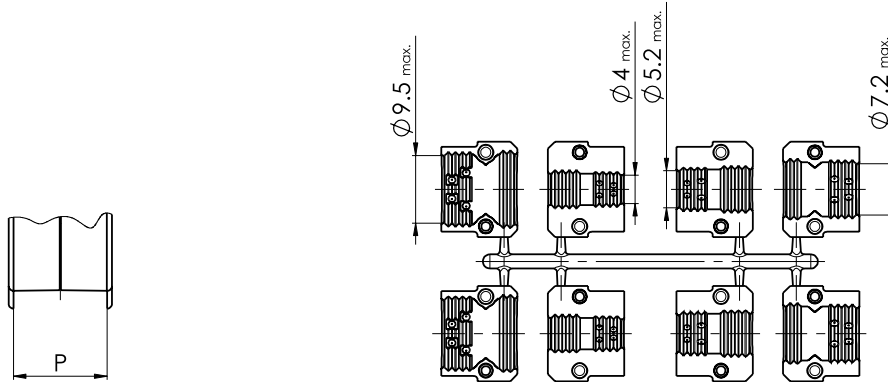
Metallhauben FMBR, rechtwinkliger Kabelausgang

Dimensions

Abmessungen



view of the hoods without lid
Ansicht der Hauben ohne Deckelseite



modification no. -K189 only (for slide lock system)
nur bei Modifikations-Nr. -K189 (für Gleitverriegelung)

Strain relief Modul FZM
Zugentlastungsmodul FZM

Order No. Bestellnummer	Shell Size / for No. of Contacts Gehäusegröße / für Polzahl	A	B	C	D	E	Ø F		G	H	J	L	M	P
		±0,3 (±0.012)	±0,1 (±0.004)	±0,3 (±0.012)	±0,3 (±0.012)	±0,3 (±0.012)	min.	max.	±0,3 (±0.012)	±0,3 (±0.012)	±0,3 (±0.012)	±0,3 (±0.012)	±0,5 (±0.020)	-0,3 (-0.012)
FMBR1	1 / 9	13,8 (0.543)	25,0 (0.984)	31,2 (1.228)	33,8 (1.331)	14,5 (0.571)	3,5 (0.138)	12,0 (0.472)	37,7 (1.484)	36,3 (1.429)	12,1 (0.476)	19,4 (0.764)	14,6 (0.575)	13,1 (0.516)
FMBR2	2 / 15	22,0 (0.866)	33,3 (1.311)	39,5 (1.555)	33,8 (1.331)	14,5 (0.571)	3,5 (0.138)	12,0 (0.472)	46,0 (1.811)	36,3 (1.429)	12,1 (0.476)	27,9 (1.098)	14,6 (0.575)	13,1 (0.516)
FMBR3*	3 / 25	28,0 (1.102)	47,0 (1.850)	53,2 (2.094)	35,0 (1.378)	14,5 (0.571)	3,5 (0.138)	12,0 (0.472)	60,2 (2.370)	37,5 (1.476)	12,1 (0.476)	41,4 (1.630)	13,5 (0.531)	13,1 (0.516)
FMBR4*	4 / 37	45,0 (1.772)	63,5 (2.500)	70,0 (2.756)	33,8 (1.331)	14,5 (0.571)	3,5 (0.138)	12,0 (0.472)	76,5 (3.012)	36,3 (1.429)	12,1 (0.476)	57,8 (2.276)	14,6 (0.575)	13,1 (0.516)
FMBR5*	5 / 50	42,0 (1.654)	61,1 (2.406)	67,8 (2.669)	33,8 (1.331)	17,5 (0.689)	3,5 (0.138)	12,0 (0.472)	74,0 (2.913)	36,3 (1.429)	15,1 (0.594)	55,5 (2.185)	14,6 (0.575)	15,9 (0.626)

* On request / auf Anfrage



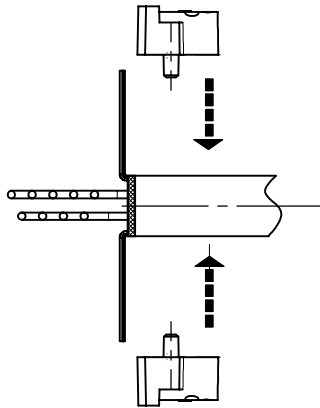
Metal Hoods FMBR, Right Angled Cable Outlet

Metallhauben FMBR, rechtwinkliger Kabelausgang

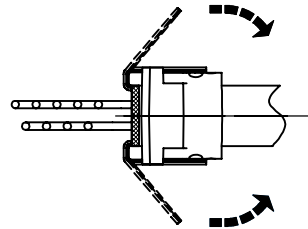
Mounting Instructions

Montagehinweise

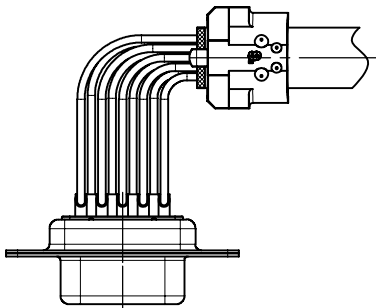
Step 1 / *Schritt 1:*



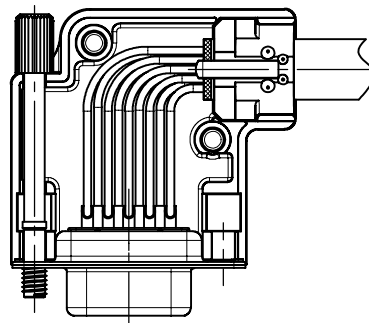
Step 2 / *Schritt 2:*



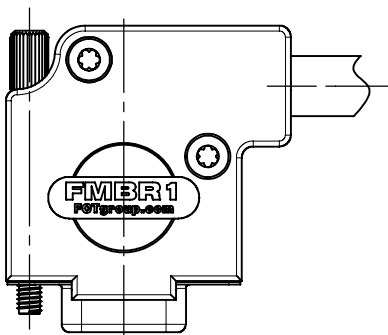
Step 3 / *Schritt 3:*



Step 4 / *Schritt 4:*



Step 5 / *Schritt 5:*





Metal Hoods FMBR, Right Angled Cable Outlet

Metallhauben FMBR, rechtwinkliger Kabelausgang

Technical Data

Technische Daten







	FMBR Solid Metal Hood <i>FMKBR Vollmetallhaube</i>
Material and platings <i>Material und Oberfläche</i>	Zinc die-cast, nickel plated <i>Zink-Druckguß, vernickelt</i>
Temperature range <i>Temperaturbereich</i>	-35°C bis 100°C (-67°F to 212°F) <i>-35°C bis 100°C</i>
max. torque * <i>max. Anzugsmoment *</i>	40 Ncm (0,295 ft.lb.) <i>40 Ncm</i>

* Not for locking screws

* *Nicht für Verriegelungsschrauben*

Delivery Quantity

Lieferumfang

		FMBR1	FMBR2		
C o m p o n e n t S	Hood, lid <i>Haube, Deckelseite</i>		1	1	B a u t e i e
	Hood, base <i>Haube, Klemmseite</i>		1	1	
	Threaded block insert <i>Einlegeklötzchen</i>		2	2	
	Locking screw <i>Verriegelungsschraube</i>		1	1	
	Strain relief modul <i>Zugentlastungsmodul</i>		1	1	
	Screw for hood mounting <i>Schraube für Gehäusemontage</i>		2	2	

Packing Units

Verpackungseinheiten

Please see page 108
siehe Seite 108



Metal Hoods FMBR, Right Angled Cable Outlet

Metallhauben FMBR, rechtwinkliger Kabelausgang

Modifications

Modifikationen

Modifications <i>Modifikationen</i>	Modified Hoods <i>Modifizierbare Hauben</i>	Modification No's and Additions to Order No. <i>Modifikationsnummern und Bestellnummernergänzung</i>	Ordering Example <i>Bestellbeispiel</i>
Modified hood with threaded insert 4-40 UNC for use with slide locks <i>Modifizierte Haube mit Einlegemutter 4-40 UNC zur Verwendung mit Gleitverriegelung</i>	all <i>alle</i>	K189	FMBR1-K189
Hood without connector retention lip and mounted threaded insert 4-40 UNC <i>Haube ohne Steg, montiert mit Einlegemutter 4-40 UNC</i>	all <i>alle</i>	K670	FMBR1-K670
Hood without connector retention lip and mounted threaded insert M3 <i>Haube ohne Steg, montiert mit Einlegemutter M3</i>	all <i>alle</i>	K671	FMBR1-K671
Hood with threaded insert 4-40 UNC <i>Haube mit Einlegemutter 4-40 UNC</i>	all <i>alle</i>	K774	FMBR1-K774
Hood with threaded insert M3 <i>Haube mit Einlegemutter M3</i>	all <i>alle</i>	K775	FMBR1-K775
Hood with knurled thumb screw M3 <i>Haube mit Rändelschraube M3</i>	all <i>alle</i>	M3	FMBR1M3


On request FMBR hoods can be premounted with other locking or knurled thumb screws (see page 112 onwards).
Please contact us for the correct order no.

*FMBR Hauben können auf Anfrage mit anderen Verriegelungs- bzw. Rändelschrauben (siehe Seite 112ff.) vormontiert werden.
Bitte fragen Sie hierfür die Bestellnummer an.*

Further modifications on request.
Weitere Modifikationen auf Anfrage.

Accessories

Zubehör

Order No. <i>Bestellnummer</i>	Description <i>Beschreibung</i>	Technical Data <i>Technische Daten</i>
FEK1/5	Thread 4-40 UNC <i>Gewinde 4-40 UNC</i>	 See page 118 <i>Siehe Seite 118</i>
FEK1/5M3	Thread M3 <i>Gewinde M3</i>	
FEK1/5M2,5	Thread M2,5 <i>Gewinde M2,5</i>	