



Pneumatic Contacts

Pneumatikkontakte



Fig. 1: Pin pneumatic contact
Abb. 1: Stift-Pneumatikkontakt



Fig. 2: Socket pneumatic contact
Abb. 2: Buchsen-Pneumatikkontakt

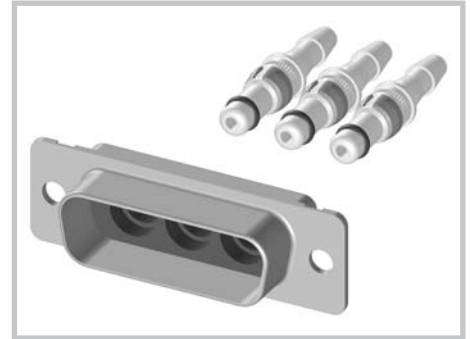


Fig. 3: Connector FM3W3P with pneumatic contacts
Abb. 3: Steckverbinder FM3W3P mit Pneumatikkontakten

FCT pneumatic contact can be mounted in both the acclaimed D-Sub Mixed Layout as well as the DIN 41612 connector series. Should the interface be fitted with these connectors, then in addition to pneumatic, also electrical connections can be made.

The advantages are clear:

- A quick pneumatic **and** electrical connection / disconnection can be made.
- A shell connection is all that is required for the electrical and pneumatic interfaces.
- Simple pneumatic contact assembly by detaching the pneumatic tube. No extra connecting joint required.
- Multiple areas of use are created for these contacts through a wide range of FCT accessories (hoods, brackets, locking devices, etc.) available for D-Sub Mixed Layout connectors.

FCT Pneumatikkontakte können sowohl in den bewährten D-Sub Mixed Layout Steckverbinder als auch in Steckverbinder nach DIN 41612 eingesetzt werden. Wird die Schnittstelle mit diesen Steckverbindern ausgerüstet, so können neben den Druckluft- auch elektrische Leitungen angeschlossen werden. Die Vorteile liegen auf der Hand:

- *Es wird ein schnelles Schließen und Lösen der pneumatischen **und** der elektrischen Verbindung möglich.*
- *Für die Schnittstelle der elektrischen und pneumatischen Leitungen wird nur noch eine Durchführung am Gehäuse benötigt.*
- *Einfache Verbindung der Druckluftkontakte durch Aufstecken der Pressluftschläuche ohne zusätzliche Verbinder.*
- *Die reichhaltige Palette an FCT Zubehör für die D-Sub Mixed Layout Steckverbinder (Winkel, Hauben, Verriegelungssysteme, etc.) bietet eine Vielzahl von Anwendungsmöglichkeiten.*



The connector and mating connector must be bolted together.
Steck- und Gegensteckverbinder müssen miteinander verschraubt sein.

Technical Data

Technische Daten

| | Technical Data <i>Technische Daten</i> |
|---|---|
| Material, contact <i>Material, Kontakt</i> | German silver <i>Neusilber</i> |
| Material, o-ring <i>Material, O-Ring</i> | VITON |
| Max. pressure (68 °F) <i>Max. Druck (20 °C)</i> | 101,5 psi. <i>7 bar</i> |
| Temperature range <i>Temperaturbereich</i> | -10 °C bis 60 °C (14 °F to 140 °F) |

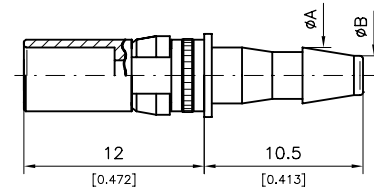
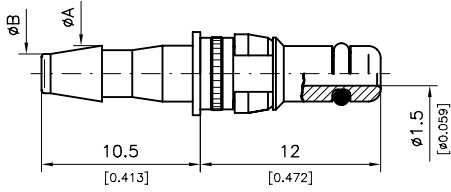


Dimensions

Abmessungen

Straight Pneumatic Contacts

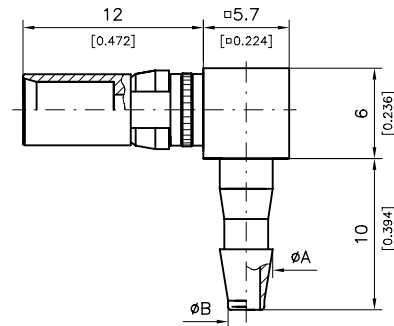
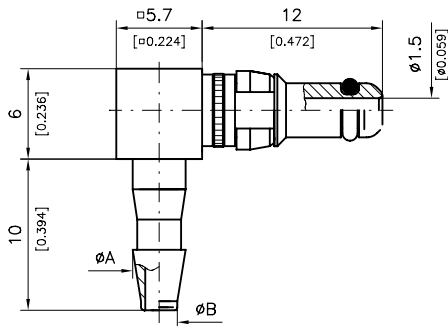
Gerade Druckluftkontakte



| Order No. Plug <i>Bestellnummer Stecker</i> | Tube Inner Diameter <i>Schlauchinnendurchmesser</i> | ϕA | ϕB | Suitable Compressed Air Tube <i>Verwendbare Schläuche</i> | Order Number Receptacle <i>Bestellnummer Steckdose</i> |
|--|--|----------------|----------------|--|---|
| FMG002P149KR | 2 (0.079) | 2,6 (0.102) | 1,5 (0.059) | PU-2 | FMG002S149KR |
| FMG001P149KR | 2,6 (0.102) | 3,1 (0.122) | 2 (0.079) | PUN-4 * 2,5 | FMG001S149KR |
| FMG003P149KR | 3 (0.118) | 3,4 (0.134) | 2,3 (0.091) | PU-3 | FMG003S149KR |
| FMG004P149KR | 4 (0.157) | 4,8 (0.189) | 3,7 (0.146) | PU-4 | FMG004S149KR |

Right Angled Pneumatic Contacts

Abgewinkelte Druckluftkontakte



| Order No. Plug <i>Bestellnummer Stecker</i> | Tube Inner Diameter <i>Schlauchinnendurchmesser</i> | ϕA | ϕB | Suitable Compressed Air Tube <i>Verwendbare Schläuche</i> | Order Number Receptacle <i>Bestellnummer Steckdose</i> |
|--|--|----------------|----------------|--|---|
| FMG006P149KR | 2 (0.079) | 2,6 (0.102) | 1,5 (0.059) | PU-2 | FMG006S149KR |
| FMG007P149KR | 3 (0.118) | 3,4 (0.134) | 2,3 (0.091) | PU-3 | FMG007S149KR |