



# D-Sub, L-Filter

## D-Sub, L-Filter

### Ordering Code

### Bestellschlüssel

	F	TS	C	25	P	1	G1	-	...
<b>Series prefix / Serienbezeichnung</b>									
<b>Mounting Type / Befestigungsarten</b>									
<input type="checkbox"/> Standard Ø 3,1mm (0.122") / Standard Ø 3,1 mm									
<b>W</b> Float mounted / <i>schwimmend</i>									
<b>T</b> Clinch nut 4-40 UNC / <i>Einnietmutter 4-40 UNC</i>									
<b>Z</b> Clinch nut M3 / <i>Einnietmutter M3</i>									
<b>TS</b> Clinch nut 4-40 UNC self locking / <i>Einnietmutter 4-40 UNC selbstsichernd</i>									
<b>TZ</b> Clinch nut M3 self locking / <i>Einnietmutter M3 selbstsichernd</i>									
<b>Code for Filter Connectors / Kennung für Filtersteckverbinder</b>									
<b>C</b> L-Filter / <i>L-Filter</i> (by modification number / <i>durch Modifikationsnummer</i> )									
<b>No. of contacts / Polzahl</b>									
	09	15	25	37	50				
<b>Shell Size / Gehäusegröße</b>	1	2	3	4	5				
<b>Contact Type / Kontaktart</b>									
<b>P</b> Pin contacts / <i>Stiftkontakte</i>									
<b>S</b> Socket contacts / <i>Buchsenkontakte</i>									
<b>Contact design (z.B. / e.g.) / Kontaktvariante</b>									
<b>1</b> Straight PCB termination / <i>Leiterplattenanschluß, gerade</i>									
<b>5</b> Right angled PCB termination / <i>Leiterplattenanschluß, abgewinkelt</i>									
<b>36</b> Solder pot / <i>Löttopf</i>									
<b>Performance class / Gütestufe</b>									
<b>G1</b> = 500 contact cycles / <i>500 Steckzyklen</i>									
<b>G2</b> = 200 contact cycles / <i>200 Steckzyklen</i>									
<b>G3</b> = 50 contact cycles / <i>50 Steckzyklen</i>									
<b>Modifications / Modifikationen</b>									
<b>...</b> Four figure number indicates modification <i>Vierstellige Nummer für die Modifikation</i>									

### Features, Advantages

#### Merkmale, Vorteile

- L-Filter
- Ferrit
- Fully compatible with standard D-Sub connectors
- Facilitates the development of EMI/EMC approved designs
- Space saving
- Tin plated steel shells (with dimples for higher frequencies - male connectors only)
- Standard versions and many modified designs available
- *L-Filter*
- *Ferrit*
- *voll kompatibel zu üblichen D-Sub Steckverbindern*
- *erleichtert EMV-gerechtes Design*
- *platzsparend*
- *verzinntes Stahlgehäuse (bei Stiftsteckverbindern mit Kontaktknoppen für höhere Frequenzen)*
- *Standardausführungen und viele Sonderanfertigungen verfügbar*



# Technical Data D-Sub Connectors

## Technische Daten D-Sub Steckverbinder

### Features

### Merkmale



FC15P1G1-2921

### Electrical Data

### Elektrische Daten

Electrical Data <i>Elektrische Daten</i>	
Current rating <i>Maximale Stromstärke</i>	5 A
Testing voltage between contacts (DC) <i>Prüfspannung zwischen Kontakten (DC)</i>	250 V
Testing voltage between contact and shell (DC) <i>Prüfspannung zwischen Kontakt und Masse (DC)</i>	250 V
Transition resistance between contacts <i>Übergangswiderstand pro Kontaktpaar</i>	≤ 10 mΩ
Shell continuity <i>Durchgangswiderstand Gehäuse</i>	≤ 10 mΩ
Insulation resistance between contacts <i>Isolationswiderstand zwischen Kontakt / Kontakt</i>	≥ 5000 MΩ

### Mechanical Data

### Mechanische Daten

Mechanical Data <i>Mechanische Daten</i>	
Mating force per contact <i>Steckkraft pro Kontakt</i>	≤ 3,4 N
Unmating force per contact pair <i>Ziehkraft pro Kontaktpaar</i>	≥ 0,2 N
Temperature range <i>Betriebstemperaturbereich</i>	-55 °C bis 85 °C (-67 °F to 185 °F)
Contact material <i>Kontaktmaterial</i>	Cu alloy <i>Cu-Legierung</i>
Connector shell <i>Steckverbindergehäuse</i>	Tin plated over nickel, pin connector shell with dimples <i>verzinkt über Nickel, Stiftsteckverbindergehäuse mit Dimpel</i>



# Order Examples of Filter Connectors with Accessories and Modifications

## Bestellbeispiele für Filtersteckverbinder mit Anbauteilen und Modifikationen

### Standard Connector with Solder Pot Termination, Filtered by Ferrit Plate

#### Standardsteckverbinder mit Löttopfanschluss, gefiltert mit Ferritplatte

Plug

Stecker

Socket

Buchse

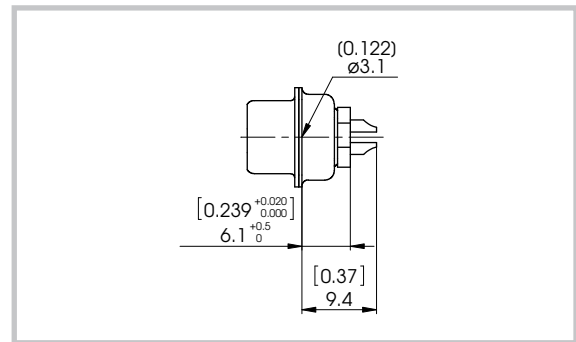


Order Number <i>Bestellnummer</i>	Shell Size <i>Gehäusegröße</i>	Order Number <i>Bestellnummer</i>
FC09P36G1-2921	1	FC09S36G1-2921
FC15P36G1-2921	2	FC15S36G1-2921
FC25P36G1-2921	3	FC25S36G1-2921
FC37P36G1-2921	4	FC37S36G1-2921
FC50P36G1-2921	5	FC50S36G1-2921



Pin / socket connector, 15 contacts, with solder pot termination, filtered by ferrit plate

Stecker- / Buchsensteckverbinder, 15-polig, mit Löttopfanschluss, gefiltert mit Ferritplatte



### Filter Connector with Straight PCB Termination, Filtered by Ferrit Plate

#### Filtersteckverbinder mit geradem Leiterplattenanschluss, gefiltert mit Ferritplatte

Plug

Stecker

Socket

Buchse

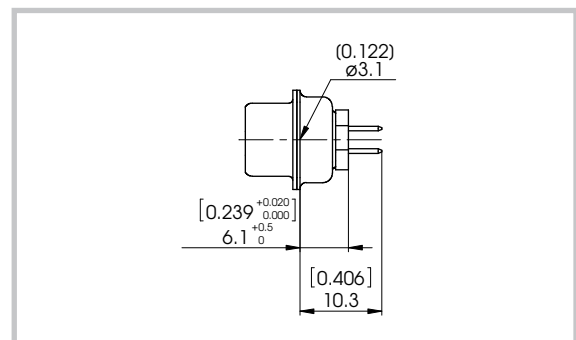


Order Number <i>Bestellnummer</i>	Shell Size <i>Gehäusegröße</i>	Order Number <i>Bestellnummer</i>
FC09P1G1-2921	1	FC09S1G1-2921
FC15P1G1-2921	2	FC15S1G1-2921
FC25P1G1-2921	3	FC25S1G1-2921
FC37P1G1-2921	4	FC37S1G1-2921
FC50P1G1-2921	5	FC50S1G1-2921



Pin / socket connector, 15 contacts, with straight PCB termination, filtered by ferrit plate

Stecker- / Buchsensteckverbinder, 15-polig, mit geradem Leiterplattenanschluss, gefiltert mit Ferritplatte



For further modifications and shell sizes please ask our sales department. *Für weitere Modifikationen und Gehäusegrößen fragen Sie bitte unseren Vertrieb.*



# Order Examples of Filter Connectors with Accessories and Modifications

## Bestellbeispiele für Filtersteckverbinder mit Anbauteilen und Modifikationen

### Filter Connector with Right Angled PCB Termination, Filtered by Ferrit Plate

#### Filtersteckverbinder mit abgewinkeltem Leiterplattenanschluss, gefiltert mit Ferritplatte

Plug

Stecker

Socket

Buchse

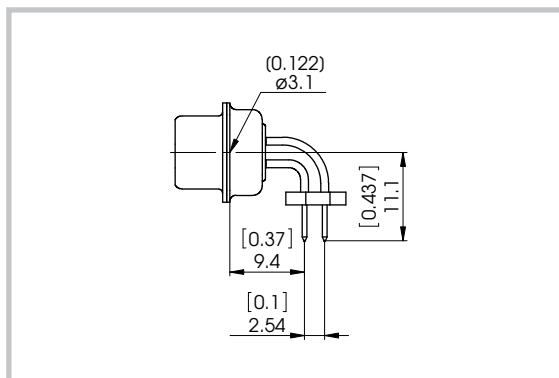


Order Number <i>Bestellnummer</i>	Shell Size <i>Gehäusegröße</i>	Order Number <i>Bestellnummer</i>
FC09P5G1-2921	1	FC09S5G1-2921
FC15P5G1-2921	2	FC15S5G1-2921
FC25P5G1-2921	3	FC25S5G1-2921
FC37P5G1-2921	4	FC37S5G1-2921
FC50P5G1-2921	5	FC50S5G1-2921



Pin / socket connector, 15 contacts, with right angled PCB termination, filtered by ferrit plate

*Stecker- / Buchsensteckverbinder, 15-polig, mit abgewinkeltem Leiterplattenanschluss, gefiltert mit Ferritplatte*



For further modifications and shell sizes please ask our sales department. *Für weitere Modifikationen und Gehäusegrößen fragen Sie bitte unseren Vertrieb.*