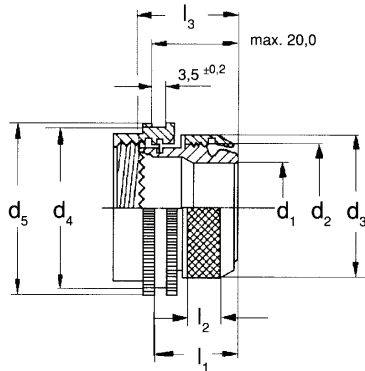


SCHIRMADAPTER Shielded Shrink Boot Adapter

F19K Schirmadapter (DBGM) F19K Shielded Shrink Boot Adapter



Größe Size	d_1 min.	d_2 Linksgew. Leifthand Thread	d_3 +0,6 (.024)	d_4 $\pm 0,15$ (.006)	d_5 max.	l_1 max.	l_2	l_3 max.
08/09	6,6 (.216)	M14x1	16,0 (.630)	15,6 (.614)	17,6 (.693)			
10/11	9,2 (.362)	M16x1	18,0 (.709)	18,1 (.713)	20,1 (.791)			
12/13	12,2 (.480)	M20x1	22,0 (.866)	21,6 (.851)	23,6 (.929)			
14/15	15,2 (.598)	M23x1	25,0 (.985)	24,8 (.977)	26,8 (1.055)			
16/17	18,3 (.721)	M26x1	28,0 (1.103)	27,7 (1.091)	31,2 (1.229)	19,6 (.772)	7,5 (.295)	20,5 (.807)
18/19	20,0 (.788)	M30x1	32,0 (1.260)	29,5 (1.162)	33,0 (1.300)			
20/21	20,0 (.788)	M30x1	32,0 (1.260)	32,7 (1.288)	36,2 (1.426)			
22/23	26,0 (1.024)	M36x1	38,0 (1.497)	35,9 (1.414)	39,4 (1.512)			
24/25	26,0 (1.024)	M36x1	38,0 (1.497)	39,1 (1.540)	42,6 (1.678)			

Vorteile des F19K Adapters Advantages Of The F19K Adapter

1. **Gewichtseinsparung** etwa 20 – 30% gegenüber VG 95328 Adapter.
2. **Kleinere Abmessungen**, insbesondere kürzer als Adapter nach VG 95328.
3. **Muttern sind gegen Verdrehung gesichert**; dadurch kann Drahtsicherung oder Verkleben entfallen. Keine Isolation durch Klebeschicht, kein zusätzlicher Arbeitsgang durch Anbringung der Drahtsicherung erforderlich.
4. **Größere Auflagefläche des Schrumpfformteiles**; dadurch mehr Haltekraft gegen Verdrehung, insbesondere bei rechtwinkligem Kabelausgang.
5. **Größerer Durchmesser des rückseitigen Kabelausganges** als bei Standardausführung für VG 96912.

1. **Weight approximately 20 – 30% less** than VG 95328 adapters.
2. **Smaller dimensions**, in particular shorter than VG 95328.
3. **Nuts secured against loosening**; eliminates the use of safety wire and adhesives. No adhesive layer to cause insulation, fewer work processes as fitting of safety-wire not required.
4. **Larger supporting surface for the shrink boot**, therefore greater cohesion, especially for adapters with right-angled cable outlet.
5. **Wider rear cable outlet diameter**, compared with the standard VG 96912 version.

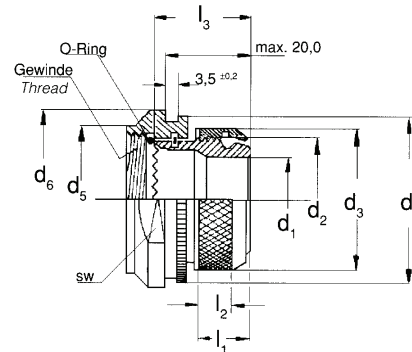
SCHIRMADAPTER Shielded Shrink Boot Adapter

F19K-7-

F19KA Schirmadapter (DBGM) F19KA Shielded Shrink Boot Adapter

nur für VG 96912 Steckverbinder
for VG 96912 connectors only

Größe Size	d ₁ min.	d ₂ Linksgew. Left-hand Thread	d ₃ +0,6 (.024)	d ₄ max.	d ₅ max.	d ₆ +0,2 (.008)	l ₁ max.	l ₂	l ₃ max.	sw -0,2 (.008)	Gewinde- UNEF Klasse 29	
08	6,6 (.216)	M14x1	16,0 (.630)	17,6 (.614)	13,3 (.524)	19,0 (.748)	18,6 (.732)	7,5 (.295)	20,5 (.807)	16	0,438-28	
10	9,2 (.362)	M16x1	18,0 (.709)	20,1 (.791)	16,5 (.650)	22,0 (.866)					19	0,563-24
12	12,2 (.480)	M20x1	22,0 (.866)	23,6 (.929)	19,7 (.776)	26,0 (1.024)					22	0,688-24
14	15,2 (.598)	M23x1	25,0 (.985)	26,8 (1.055)	22,8 (.898)	29,0 (1.142)					25	0,813-20
16	18,3 (.721)	M26x1	28,0 (1.103)	31,2 (1.229)	26,5 (1.044)	33,0 (1.300)	17,8 (.701)	7,5 (.295)	20,5 (.807)	28	0,935-20	
18	21,0 (.827)	M30x1	32,0 (1.260)	33,0 (1.300)	29,2 (1.150)	36,0 (1.418)					32	1,063-18
20	23,0 (.906)	M32x1	34,0 (1.338)	36,2 (1.426)	32,4 (1.276)	39,0 (1.536)					36	1,188-18
22	27,0 (1.063)	M36x1	38,0 (1.497)	39,4 (1.552)	35,6 (1.402)	44,0 (1.733)					41	1,313-18
24	30,0 (1.182)	M39x1	40,0 (1.576)	42,6 (1.678)	38,7 (1.524)	46,0 (1.812)	43	1,438-18				



ür Einlochdosen nächst höhere Gehäusegröße wählen:
 .B. für VG 96912 B 12–35S paßt Schirmadapter F19KA147C
 or jam nut receptacles select the next largest shell size:
 or example, correct adapter for VG 96912 B 12–35S is F19KA147C.

Vorteile des F19KA Adapters Advantages Of The F19KA Adapter

- | | |
|--|--|
| <ul style="list-style-type: none"> • Gewichtseinsparung etwa 20 – 30% gegenüber VG 95328 Adapter. • Kleinere Abmessungen, insbesondere kürzer als Adapter nach VG 95328. • Muttern sind gegen Verdrehung gesichert; dadurch kann Drahtsicherung oder Verkleben entfallen. Keine Isolation durch Klebeschicht, kein zusätzlicher Arbeitsgang durch Anbringung der Drahtsicherung erforderlich. • Größere Auflagefläche des Schrumpfformteils; dadurch mehr Haltekraft gegen Verdrehung, insbesondere bei rechtwinkligem Kabelausgang. • Größerer Durchmesser des rückseitigen Kabeleinganges als bei Standardausführung für VG 96912. | <ol style="list-style-type: none"> 1. Weight approximately 20 – 30% less than VG 95328 adapters. 2. Smaller dimensions, in particular shorter than VG 95328. 3. Nuts secured against loosening; eliminates the use of safety wire and adhesives. No adhesive layer to cause insulation, fewer work processes as fitting of safety-wire not required. 4. Larger supporting surface for the shrink boot, therefore greater cohesion, especially for adapters with right-angled cable outlet. 5. Wider rear cable outlet diameter, compared with the standard VG 96912 version. |
|--|--|

SCHIRMADAPTER Shielded Shrink Boot Adapter

Bestellschlüssel Ordering Code

F19K **14** **5** **N**

N = chemisch Nickel / *electroless nickel*
 C = Cadmiert olivgrün / *Cadmium-plated olive drab*
 H = Cadmiert hell / *Cadmium-plated bright*

passend für
suitable for No.

3	= 83723/ I + III 26482/II
5	= 5015G
¹ 26	= 38999/ III + IV (metr. Gewinde) (metr. thread)
¹ 7	= VG 96912
8	= 38999/ II
9	= 38999/ I

Gehäusegröße
Shell size

Schirmadapter F19K (= ohne Schlüsselfläche)
Shielded shrink boot adapter F19K (= without nut flats)
 Schirmadapter F19KA (= mit Schlüsselfläche für Nummer 7)
Shielded shrink boot adapter F19KA (= with nut flats for No. 7)

¹ Nummer 6 und 7 mit O-Ringabdichtung zum Steckergehäuse

¹ No. 6 and 7 with O-ring at connector housing

² Gehäusegröße ungerade

² Shell size odd number

Bestellbeispiel Ordering Example

	Stecker Connector	passender Schirmadapter Suitable Shielded Shrink Boot Adapter
3	M83723/13R1832N M83723/78R1404N MS3475W1832S	F19K183N F19K143N F19K183C
5	MS3459W10SL-3P	F19K105C
6	D38999/26FD35P D38999/46FD35P	F19K156N F19K156N
7	VG 96912D12-35S	F19KA127C
8	MS27484T24F35S	F19K248N
9	MS27467T15B35P	F19K159C

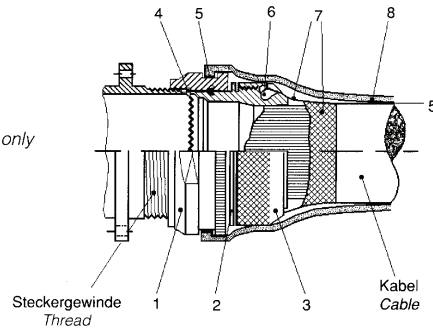
VERARBEITUNGSHINWEISE

Assembly Instructions

Verarbeitungshinweise F19K und F19KA

Assembly Instructions For F19K And F19KA

- | | |
|---|---|
| 1. Überwurfmutter | 1. Coupling ring |
| 2. F19K Adapter Mittelstück | 2. F19K adapter body |
| 3. Klemmutter | 3. Lock nut |
| 4. Dichtring nur bei VG 96912 Nummer 6, 7 | 4. O-ring for VG 96912 No. 6 and 7 only |
| 5. Rechtecknut | 5. Rectangular groove |
| 6. Ringnut | 6. Annular groove |
| 7. Schirmgeflecht | 7. Shielding |
| 8. Schrumpfformteil | 8. Shrink boot |



- | | |
|--|--|
| 1.) Adapter (gegebenenfalls auch das Schrumpfformteil) über das Kabel schieben, bevor Einrasten der Kontakte im Stecker erfolgt ist. | 1.) Before the contacts are inserted into the insulator, slide the adapter and the shrink boot (depending on the size) over the cable. |
| 2.) Crimpkontakte in Isolierkörper einrasten. | 2.) Insert crimped contacts into connector insulator. |
| 3.) Klemmutter (3) lösen und zurückschieben (Achtung Linksgewinde). | 3.) Loosen the lock nut (3) – left-hand thread – and draw it backwards over the cable. |
| 4.) Adapter auf der Steckerrückseite verschrauben und festziehen. | 4.) Screw the adapter to the back of the connector and tighten it. |
| 5.) Schirmgeflecht (7) aufkämmen, über den Klemmkonus ziehen und mittels Bindedraht (6) in der Ringnut festziehen. | 5.) Unravel the shielding and draw it over the contact cone. Using binding wire secure the shielding in the annular groove (6). |
| 6.) Schirmgeflecht über die Klemmfläche zurückschlagen und mit der Klemmutter (3) festklemmen (Achtung Linksgewinde). | 6.) Bend the shielding back over the contact area and secure it by means of the lock nut (note: left-hand thread). |
| 7.) Schrumpfformteil nach Vorschrift des Formteillieferanten aufbringen und zwar so, daß sich die Formteillippe in die Rechtecknut der Kupplungsmutter (5) legt. Bei richtiger Verarbeitung ist damit Verdrehsicherheit gewährleistet, sowohl für die Klemmutter (3) (Linksgewinde) als auch für die Überwurfmutter (1) (Rechtsgewinde). Das Formteil verrastet beim Schrumpfen in der Rechtecknut (5), der dahinter liegenden Rändelung und der Klemmutter (3). | 7.) Apply the shrink boot in accordance with manufacturer's instructions so that the lip of the shrink boot rests in the rectangular groove (5) of the coupling ring. If this is done correctly both the lock nut (3) (left-hand thread) and the coupling ring (1) (right-hand thread) are safeguarded against loosening. When heated the boot shrinks into the rectangular groove (5), into the milled edge at the back of it and on to the lock nut. |

