



# D-Sub, C-Filter, Chip Capacitor

## D-Sub, C-Filter, Chipkondensator

### Ordering Code

### Bestellschlüssel

	FP	K	TS	25	P	1	G1	A	-	...
<b>Series prefix / Serienbezeichnung</b>										
<b>Code for Filter Connectors / Kennung für Filtersteckverbinder</b>										
<b>K</b> C-Filter / <i>C-Filter</i>										
<b>Mounting Type / Befestigungsarten</b>										
<input type="checkbox"/> Standard Ø 3,1mm (0.122") / Standard Ø 3,1 mm										
<b>W</b> Float mounted / <i>schwimmend</i>										
<b>T</b> Clinch nut 4-40 UNC / <i>Einnietmutter 4-40 UNC</i>										
<b>Z</b> Clinch nut M3 / <i>Einnietmutter M3</i>										
<b>TS</b> Clinch nut 4-40 UNC self locking / <i>Einnietmutter 4-40 UNC selbstsichernd</i>										
<b>TZ</b> Clinch nut M3 self locking / <i>Einnietmutter M3 selbstsichernd</i>										
<b>No. of contacts / Polzahl</b>										
	09	15	25							
<b>Shell Size / Gehäusegröße</b>	1	2	3							
<b>Contact Type / Kontaktart</b>										
<b>P</b> Pin contacts / <i>Stiftkontakte</i>										
<b>S</b> Socket contacts / <i>Buchsenkontakte</i>										
<b>Contact design (z.B. / e.g.) / Kontaktvariante</b>										
<b>0</b> Solder pot / <i>Löttopf</i>										
<b>1</b> Straight PCB termination / <i>Leiterplattenanschluß, gerade</i>										
<b>5</b> Right angled PCB termination / <i>Leiterplattenanschluß, abgewinkelt</i>										
<b>Performance class / Gütestufe</b>										
<b>G1</b> = 500 contact cycles / <i>500 Steckzyklen</i>										
<b>Capacity / Kapazität</b>										
<input type="checkbox"/> 1.000 pF ±10%(Standard / <i>Standard</i> )										<b>H</b> 10 nF ±10%
<b>A</b> 220 pF ±10%										<b>E</b> 3.300 pF ±10%
<b>B</b> 390 pF ±10%										<b>F</b> 4.700 pF ±10%
<b>C</b> 1.500 pF ±10%										<b>G</b> 6.800 pF ±10%
<b>Modifications / Modifikationen</b>										
<b>...</b> Four figure number indicates modification <i>Vierstellige Nummer für die Modifikation</i>										

### Features, Advantages

#### Merkmale, Vorteile

- C-Filter
- Chip Ceramic capacitor
- Fully compatible with standard D-Sub connectors
- Facilitates the development of EMI/EMC approved designs
- Space saving
- Tin plated steel shells (with dimples for higher frequencies - male connectors only)
- Low pass filter with minimal attenuation in the transmission band
- Standard versions and many modified designs available
- Narrow capacity tolerances
- Selective filtering possible
- C-Filter
- Chip - Keramik Kondensator
- voll kompatibel zu üblichen D-Sub Steckverbindern
- erleichtert EMV-gerechtes Design
- platzsparend
- verzinntes Stahlgehäuse (bei Stiftsteckverbindern mit Kontaktnoppen für höhere Frequenzen)
- Tiefpassfilter mit geringster Dämpfung im Durchlassbereich
- Standardausführungen und viele Sonderanfertigungen verfügbar
- enge Kapazitätstoleranzen
- selektive Filterung möglich

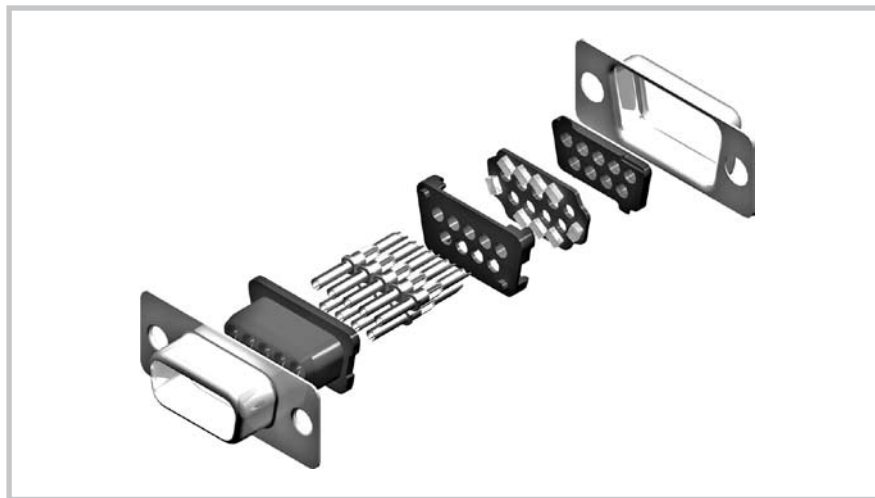


# Technical Data D-Sub Connectors

## Technische Daten D-Sub Steckverbinder

### Features

#### Merkmale



FPK09SOG1

### Electrical Data

#### Elektrische Daten

Electrical Data <i>Elektrische Daten</i>	
Current rating <i>Maximale Stromstärke</i>	5 A
Testing voltage between contacts (DC) <i>Prüfspannung zwischen Kontakten (DC)</i>	250 V
Testing voltage between contact and shell (DC) <i>Prüfspannung zwischen Kontakt und Masse (DC)</i>	250 V
Transition resistance between contacts <i>Übergangswiderstand pro Kontaktpaar</i>	≤ 10 mΩ
Shell continuity <i>Durchgangswiderstand Gehäuse</i>	≤ 10 mΩ
Insulation resistance between contacts <i>Isolationswiderstand zwischen Kontakt / Kontakt</i>	≥ 5000 MΩ
Capacity of C-filter (standard version) <i>Kapazität des C-Filters (Standardversion)</i>	1 nF ± 10%
Attenuation per decade <i>Dämpfung pro Dekade</i>	20 dB
Cross-talk attenuation <i>Übersprechdämpfung</i>	≥ 50 dB to 1 GHz
Dielectric loss tangent tan δ <i>Verlustfaktor tan δ</i>	≈ 0,02

### Mechanical Data

#### Mechanische Daten

Mechanical Data <i>Mechanische Daten</i>	
Mating force per contact <i>Steckkraft pro Kontakt</i>	≤ 3,4 N
Unmating force per contact pair <i>Ziehkraft pro Kontaktpaar</i>	≥ 0,2 N
Temperature range <i>Betriebstemperaturbereich</i>	-55 °C bis 125 °C (-67 °F to 257 °F)
Contact material <i>Kontaktmaterial</i>	Cu alloy <i>Cu-Legierung</i>
Connector shell <i>Steckverbindergehäuse</i>	Tin plated over nickel, pin connector shell with dimples <i>verzinkt über Nickel, Stiftsteckverbindergehäuse mit Dimpel</i>

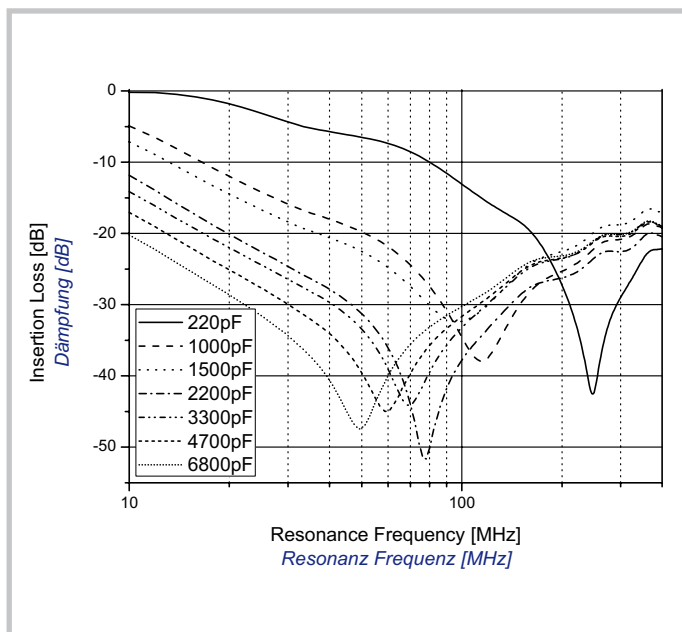
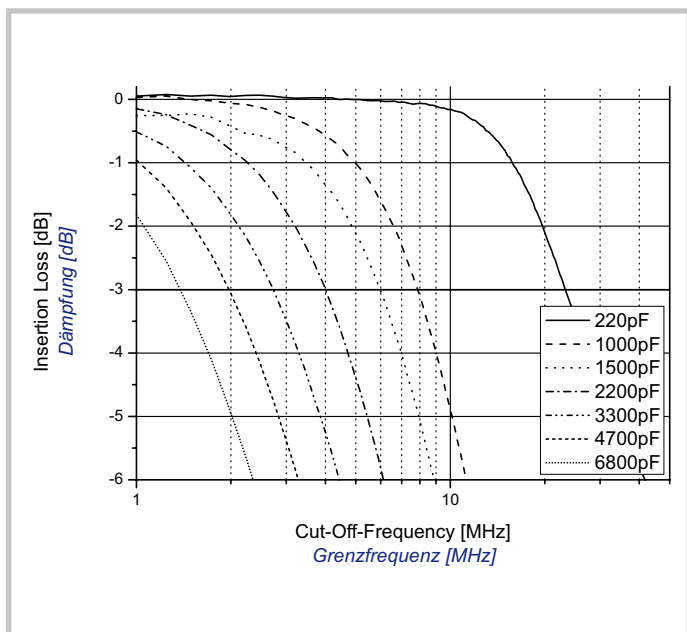


# Technical Data D-Sub Connectors

## Technische Daten D-Sub Steckverbinder

### Protection

#### Schutzverhalten

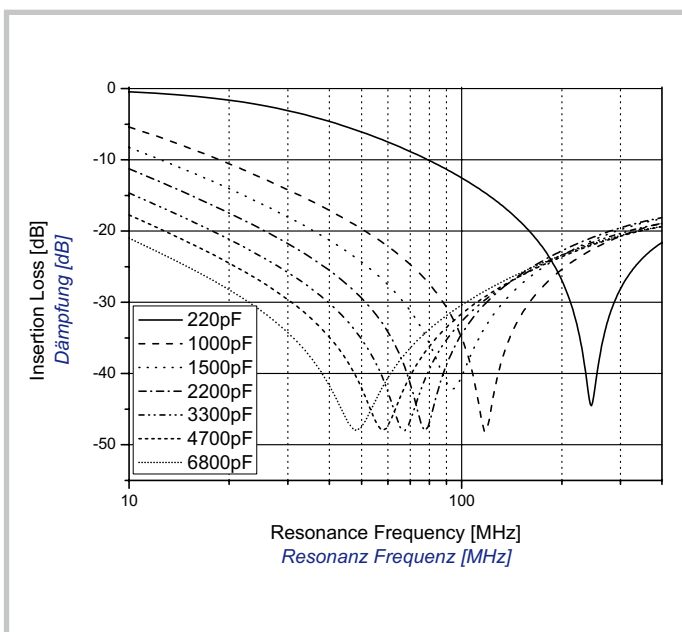
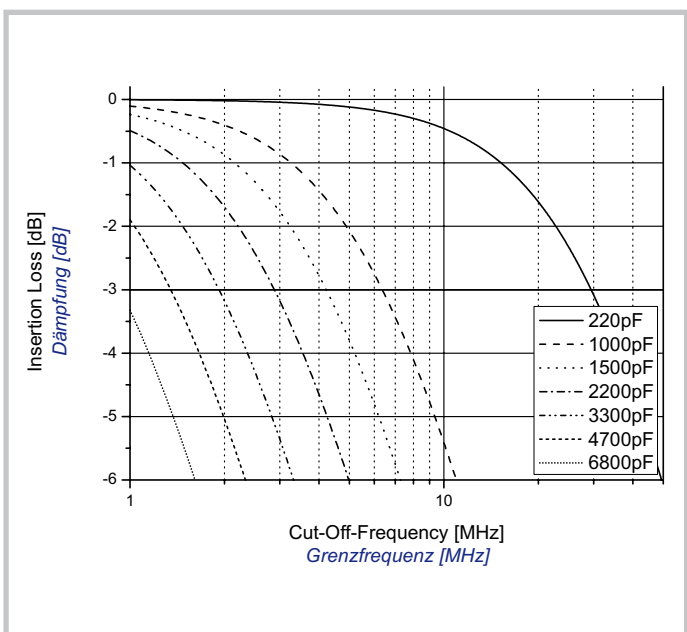


### Simulation of Protection

#### Simulation des Schutzverhaltens

Using the appropriate simulation software, we offer you the possibility to determine the expected protection according to your technical criteria and components. We will gladly create the cut-off-frequency and resonance frequency diagrams.

Mit Hilfe geeigneter Simulationssoftware bieten wir Ihnen die Möglichkeit, entsprechend Ihren technischen Einsatzkriterien und Bauteilen das zu erwartende Schutzverhalten zu ermitteln. Gern erstellen wir Ihnen die Diagramme für die Grenz- und Resonanzfrequenz.





# Order Examples of Filter Connectors with Accessories and Modifications

## Bestellbeispiele für Filtersteckverbinder mit Anbauteilen und Modifikationen

### Filter Connector with Solder Pot Termination

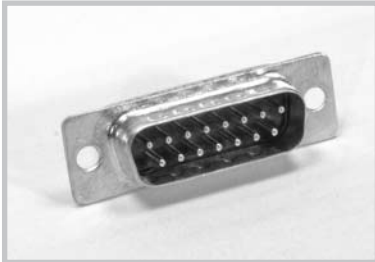
#### Filtersteckverbinder mit Löttopfkontakten

Plug

Stecker

Socket

Buchse

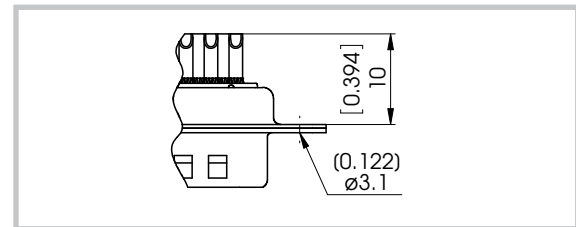


Order Number <i>Bestellnummer</i>	Shell Size <i>Gehäusegröße</i>	Order Number <i>Bestellnummer</i>
FPK09P0G1	1	FPK09S0G1
FPK15P0G1	2	FPK15S0G1
FPK25P0G1	3	FPK25S0G1



Pin / socket connector, 15 contacts, filtered 1 nF, solder pot termination

*Stecker- / Buchsensteckverbinder, 15-polig, gefiltert mit 1 nF, mit Löttopfkontakten*



### Filter Connector with Solder Pot Termination and Clinch Nut

#### Filtersteckverbinder mit Löttopfkontakten und Einnietmutter

Plug

Stecker

Socket

Buchse

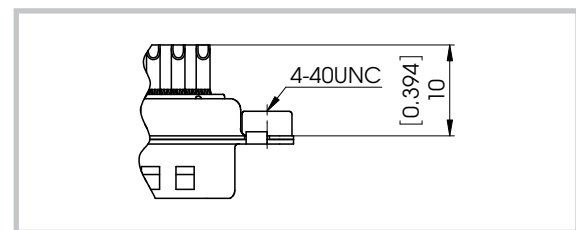


Order Number <i>Bestellnummer</i>	Shell Size <i>Gehäusegröße</i>	Order Number <i>Bestellnummer</i>
FPKT09P0G1	1	FPKT09S0G1
FPKT15P0G1	2	FPKT15S0G1
FPKT25P0G1	3	FPKT25S0G1



Pin / socket connector, 15 contacts, filtered 1 nF, with solder pot termination and clinch nut 4-40 UNC

*Stecker- / Buchsensteckverbinder, 15-polig, gefiltert mit 1 nF, mit Löttopfkontakten und Einnietmutter 4-40 UNC*



For further modifications and shell sizes please ask our sales department. *Für weitere Modifikationen und Gehäusegrößen fragen Sie bitte unseren Vertrieb.*



# Order Examples of Filter Connectors with Accessories and Modifications

## Bestellbeispiele für Filtersteckverbinder mit Anbauteilen und Modifikationen

### Filter Connector with Solder Pot Termination and Solder Tab for Earthing

#### Filtersteckverbinder mit Löttopfkontakten und Erdungslötöse

Plug

Stecker

Socket

Buchse

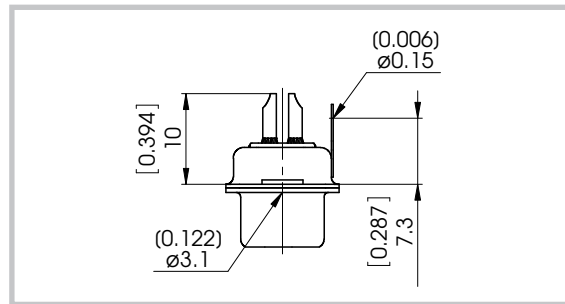


Order Number <i>Bestellnummer</i>	Shell Size <i>Gehäusegröße</i>	Order Number <i>Bestellnummer</i>
FPK09POG1-0112	1	FPK09S0G1-0112
FPK15POG1-0112	2	FPK15S0G1-0112
FPK25POG1-0112	3	FPK25S0G1-0112



Pin / socket connector, 15 contacts, filtered 1 nF, with solder pot termination and solder tab for earthing

Stecker- / Buchsensteckverbinder, 15-polig, gefiltert mit 1 nF, mit Löttopfkontakten und Erdungslötöse



### Filter Connector with Straight PCB Termination

#### Filtersteckverbinder mit geradem Leiterplattenanschluss

Plug

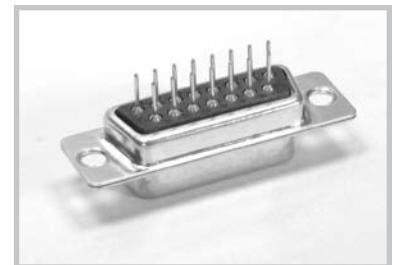
Stecker

Socket

Buchse

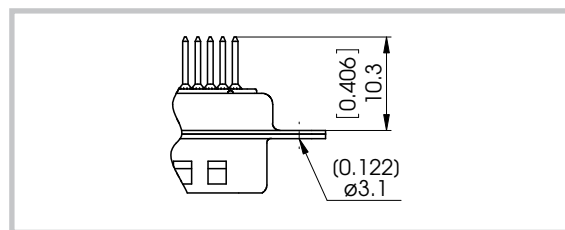


Order Number <i>Bestellnummer</i>	Shell Size <i>Gehäusegröße</i>	Order Number <i>Bestellnummer</i>
FPK09P1G1	1	FPK09S1G1
FPK15P1G1	2	FPK15S1G1
FPK25P1G1	3	FPK25S1G1



Pin / socket connector, 15 contacts, filtered 1 nF, straight PCB termination

Stecker- / Buchsensteckverbinder, 15-polig, gefiltert mit 1 nF, gerader Leiterplattenanschluss



For further modifications and shell sizes please ask our sales department. *Für weitere Modifikationen und Gehäusegrößen fragen Sie bitte unseren Vertrieb.*



# Order Examples of Filter Connectors with Accessories and Modifications

## Bestellbeispiele für Filtersteckverbinder mit Anbauteilen und Modifikationen

### Filter Connector with Straight PCB Termination and Snap-in Bolt M3

#### Filtersteckverbinder mit geradem Leiterplattenanschluss und Schnappbolzen M3

Plug

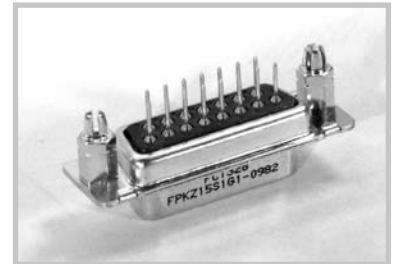
Stecker

Socket

Buchse

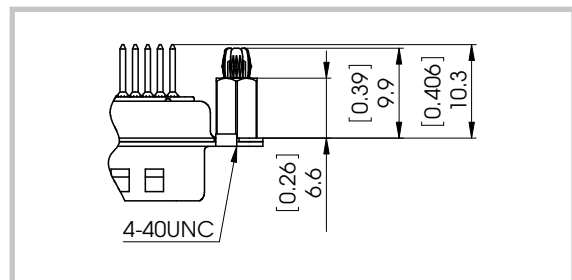


Order Number <i>Bestellnummer</i>	Shell Size <i>Gehäusegröße</i>	Order Number <i>Bestellnummer</i>
FPKZ09P1G1-0982	1	FPKZ09S1G1-0982
FPKZ15P1G1-0982	2	FPKZ15S1G1-0982
FPKZ25P1G1-0982	3	FPKZ25S1G1-0982



Pin / socket connector, 15 contacts, filtered 1 nF, with straight PCB termination and snap-in bolt M3

*Stecker- / Buchsensteckverbinder, 15-polig, gefiltert mit 1 nF, mit geradem Leiterplattenanschluss und Einnietmutter 4-40 UNC und Schnappbolzen M3*



### Filter Connector with Straight PCB Termination and Rear Riveted Threaded Spacer

#### Filtersteckverbinder mit geradem Leiterplattenanschluss und rückseitig vernietetem Abstandsbolzen

Plug

Stecker

Socket

Buchse

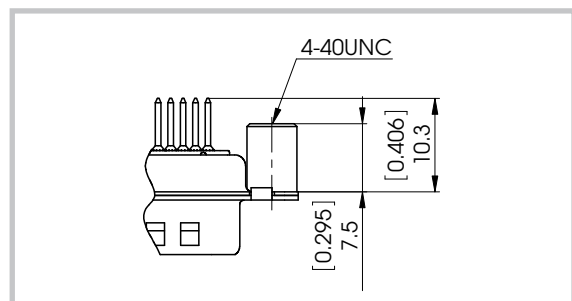


Order Number <i>Bestellnummer</i>	Shell Size <i>Gehäusegröße</i>	Order Number <i>Bestellnummer</i>
FPK09P1G1-1561	1	FPK09S1G1-1561
FPK15P1G1-1561	2	FPK15S1G1-1561
FPK25P1G1-1561	3	FPK25S1G1-1561



Pin / socket connector, 15 contacts, filtered 1 nF, with straight PCB termination and rear riveted threaded spacer with inner thread 4-40 UNC

*Stecker- / Buchsensteckverbinder, 15-polig, gefiltert mit 1 nF, mit geradem Leiterplattenanschluss und rückseitig vernietetem Abstandsbolzen mit Innengewinde 4-40 UNC*



For further modifications and shell sizes please ask our sales department. *Für weitere Modifikationen und Gehäusegrößen fragen Sie bitte unseren Vertrieb.*



# Order Examples of Filter Connectors with Accessories and Modifications

## Bestellbeispiele für Filtersteckverbinder mit Anbauteilen und Modifikationen

### Filter Connector with Metal Bracket and Clinch Nut and Snap-in Rivet for PCBs

#### Filtersteckverbinder mit Metallwinkel und Einnietmutter und Snap-in Niet für Leiterplatten

Plug

Stecker

Socket

Buchse

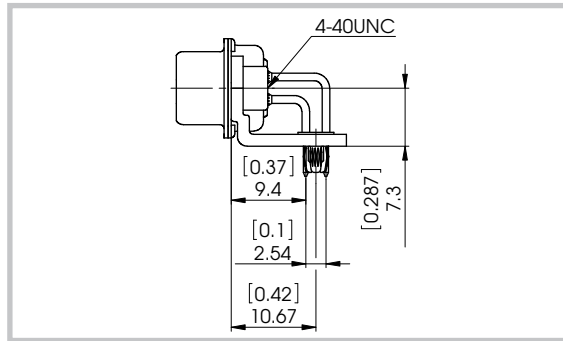


Order Number <i>Bestellnummer</i>	Shell Size <i>Gehäusegröße</i>	Order Number <i>Bestellnummer</i>
FPK09P5G1-1002	1	FPK09S5G1-1002
FPK15P5G1-1002	2	FPK15S5G1-1002
FPK25P5G1-1002	3	FPK25S5G1-1002



Pin / socket connector, 15 contacts, filtered 1 nF, right angled PCB termination, with metal bracket and clinch nut 4-40 UNC and snap-in rivet for PCBs with 1.6 mm (0.063") thickness

*Stecker- / Buchsensteckverbinder, 15-polig, gefiltert mit 1 nF, abgewinkelter Leiterplattenanschluss, mit Metallwinkel und Einnietmutter 4-40 UNC und Snap-in Niet für Leiterplatten mit 1,6 mm Stärke*



### Filter Connector with Right Angled PCB Termination and Tin Plated Snap-in Bracket for PCBs and Plastic Bracket with Clinch Nut

#### Filtersteckverbinder mit abgewinkeltm Leiterplattenanschluss, Snap-in Niet für Leiterplatten, Kunststoffwinkel und Einnietmutter

Plug

Stecker

Socket

Buchse

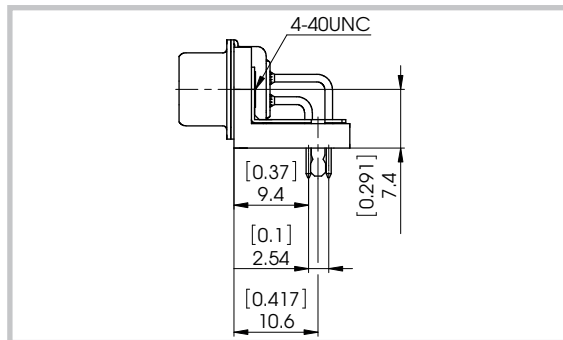


Order Number <i>Bestellnummer</i>	Shell Size <i>Gehäusegröße</i>	Order Number <i>Bestellnummer</i>
FPK09P5G1-0326	1	FPK09S5G1-0326
FPK15P5G1-0326	2	FPK15S5G1-0326
FPK25P5G1-0326	3	FPK25S5G1-0326



Pin / socket connector, 15 contacts, filtered 1 nF, with right angled PCB termination and tin plated snap-in bracket for PCBs and 1.6 mm (0.063") thickness, plastic bracket for kontakt fixing with clinch nut 4-40 UNC

*Stecker- / Buchsensteckverbinder, 15-polig, gefiltert mit 1 nF, abgewinkelter Leiterplattenanschluss, mit Snap-in Niet für Leiterplatten mit 1,6 mm Stärke und Kunststoffwinkel für Kontakbefestigung und Einnietmutter 4-40 UNC*



For further modifications and shell sizes please ask our sales department. *Für weitere Modifikationen und Gehäusegrößen fragen Sie bitte unseren Vertrieb.*