



D-Sub, C-Filter, Feed-through Capacitor

D-Sub, C-Filter, Durchführungskondensator

Ordering Code

Bestellschlüssel

	F	TS	C	25	P	1	G1	-	...
Series prefix / Serienbezeichnung									
Mounting Type / Befestigungsarten									
<input type="checkbox"/>	Standard Ø 3,1mm (0.122") / Standard Ø 3,1 mm								
W	Float mounted / <i>schwimmend</i>								
T	Clinch nut 4-40 UNC / <i>Einnietmutter 4-40 UNC</i>								
Z	Clinch nut M3 / <i>Einnietmutter M3</i>								
TS	Clinch nut 4-40 UNC self locking / <i>Einnietmutter 4-40 UNC selbstsichernd</i>								
TZ	Clinch nut M3 self locking / <i>Einnietmutter M3 selbstsichernd</i>								
Code for Filter Connectors / Kennung für Filtersteckverbinder									
C	C-Filter / <i>C-Filter (Standard / Standard)</i>								
No. of contacts / Polzahl									
	09	15	25	37	50				
Shell Size / Gehäusegröße									
	1	2	3	4	5				
Contact Type / Kontaktart									
P	Pin contacts / <i>Stiftkontakte</i>								
S	Socket contacts / <i>Buchsenkontakte</i>								
Contact design (z.B. / e.g.) / Kontaktvariante									
0	Solder pot / <i>Löttopf</i>								
1	Straight PCB termination / <i>Leiterplattenanschluß, gerade</i>								
5	Right angled PCB termination / <i>Leiterplattenanschluß, abgewinkelt</i>								
Performance class / Gütestufe									
G1	= 500 contact cycles / <i>500 Steckzyklen</i>								
G2	= 200 contact cycles / <i>200 Steckzyklen</i>								
G3	= 50 contact cycles / <i>50 Steckzyklen</i>								
Modifications / Modifikationen									
...	Four figure number indicates modification <i>Vierstellige Nummer für die Modifikation</i>								

Features, Advantages

Merkmale, Vorteile

- C-Filter
- Feed-through ceramic capacitor
- Fully compatible with standard D-Sub connectors
- Facilitates the development of EMI/EMC approved designs
- Space saving
- Tin plated steel shells (with dimples for higher frequencies - male connectors only)
- Low pass filter with minimal attenuation in the transmission band
- Standard versions and many modified designs available
- Additional RF shielding with the ground plane
- Capacity to 4,7 nF
- C-Filter
- Durchführungskeramik Kondensator
- voll kompatibel zu üblichen D-Sub Steckverbindern
- erleichtert EMV-gerechtes Design
- platzsparend
- verzinntes Stahlgehäuse (bei Stiftsteckverbindern mit Kontaktnoppen für höhere Frequenzen)
- Tiefpassfilter mit geringster Dämpfung im Durchlassbereich
- Standardausführungen und viele Sonderanfertigungen verfügbar
- zusätzliche HF-Dichtheit durch „ground plane“
- Kapazität bis 4,7 nF

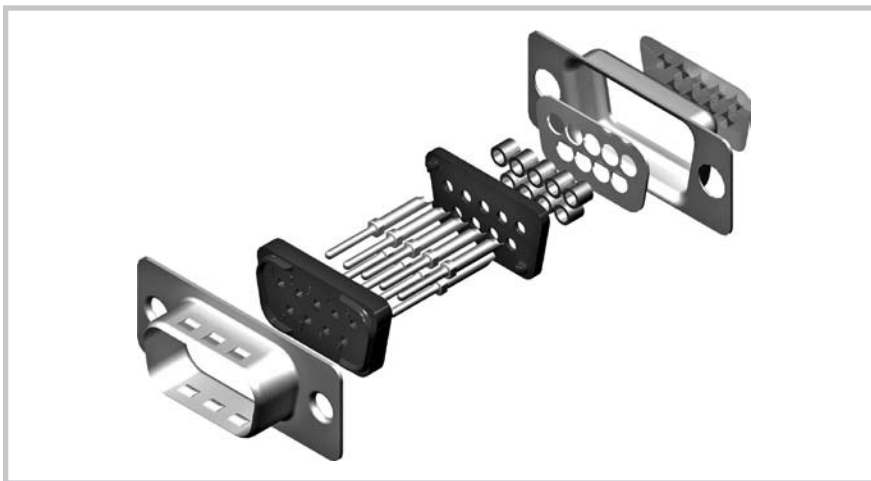


Technical Data D-Sub Connectors

Technische Daten D-Sub Steckverbinder

Features

Merkmale



FPK09S0G1

Electrical Data

Elektrische Daten

Electrical Data <i>Elektrische Daten</i>	
Current rating <i>Maximale Stromstärke</i>	5 A
Testing voltage between contacts (DC) <i>Prüfspannung zwischen Kontakten (DC)</i>	250 V
Testing voltage between contact and shell (DC) <i>Prüfspannung zwischen Kontakt und Masse (DC)</i>	250 V
Transition resistance between contacts <i>Übergangswiderstand pro Kontaktpaar</i>	≤ 10 mΩ
Shell continuity <i>Durchgangswiderstand Gehäuse</i>	≤ 10 mΩ
Insulation resistance between contacts <i>Isolationswiderstand zwischen Kontakt / Kontakt</i>	≥ 5000 MΩ
Capacity of C-filter (standard version) <i>Kapazität des C-Filters (Standardversion)</i>	1 nF - 20 % to +80%
Attenuation per decade <i>Dämpfung pro Dekade</i>	20 dB
Cross-talk attenuation <i>Übersprechdämpfung</i>	≥ 50 dB to 1 GHz
Dielectric loss tangent tan δ <i>Verlustfaktor tan δ</i>	≈ 0,02

Mechanical Data

Mechanische Daten

Mechanical Data <i>Mechanische Daten</i>	
Mating force per contact <i>Steckkraft pro Kontakt</i>	≤ 3,4 N
Unmating force per contact pair <i>Ziehkraft pro Kontaktpaar</i>	≥ 0,2 N
Temperature range <i>Betriebstemperaturbereich</i>	-55 °C bis 85 °C (-67 °F to 185 °F)
Contact material <i>Kontaktmaterial</i>	Cu alloy <i>Cu-Legierung</i>
Connector shell <i>Steckverbindergehäuse</i>	Tin plated over nickel, pin connector shell with dimples <i>verzinkt über Nickel, Stiftsteckverbindergehäuse mit Dimpel</i>



Order Examples of Filter Connectors with Accessories and Modifications

Bestellbeispiele für Filtersteckverbinder mit Anbauteilen und Modifikationen

Filter Connector with Solder Pot Termination

Filtersteckverbinder mit Löttopfkontakten

Plug

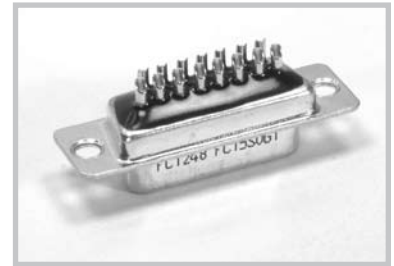
Socket

Stecker

Buchse

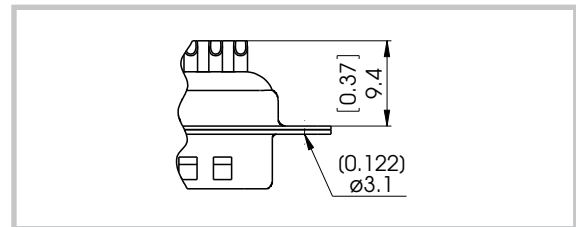


Order Number <i>Bestellnummer</i>	Shell Size <i>Gehäusegröße</i>	Order Number <i>Bestellnummer</i>
FC09P0G1	1	FC09S0G1
FC15P0G1	2	FC15S0G1
FC25P0G1	3	FC25S0G1
FC37P0G1	4	FC37S0G1
FC50P0G1	5	FC50S0G1



Pin / socket connector, 15 contacts, filtered 1 nF, solder pot termination

Stecker- / Buchsensteckverbinder, 15-polig, gefiltert mit 1 nF, mit Löttopfkontakten



Standard Connector with Solder Pot Termination and Clinch Nut

Standardsteckverbinder mit Löttopfanschluss und Einnietmutter

Plug

Socket

Stecker

Buchse

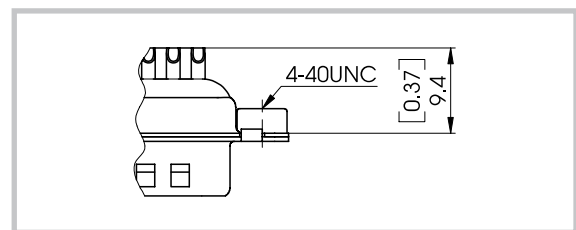


Order Number <i>Bestellnummer</i>	Shell Size <i>Gehäusegröße</i>	Order Number <i>Bestellnummer</i>
FTC09P0G1	1	FTC09S0G1
FTC15P0G1	2	FTC15S0G1
FTC25P0G1	3	FTC25S0G1
FTC37P0G1	4	FTC37S0G1
FTC50P0G1	5	FTC50S0G1



Pin / Socket connector, 15 contacts, with solder pot termination and clinch nut 4-40 UNC

Stecker- / Buchsensteckverbinder, 15-polig, mit Löttopfanschluss und Einnietmutter 4-40 UNC



For further modifications and shell sizes please ask our sales department. Für weitere Modifikationen und Gehäusegrößen fragen Sie bitte unseren Vertrieb.



Order Examples of Filter Connectors with Accessories and Modifications

Bestellbeispiele für Filtersteckverbinder mit Anbauteilen und Modifikationen

Filter Connector with Solder Pot Termination and Solder Tab for Earthing

Filtersteckverbinder mit Löttopfkontakten und Erdungslötöse

Plug
Stecker

Socket
Buchse

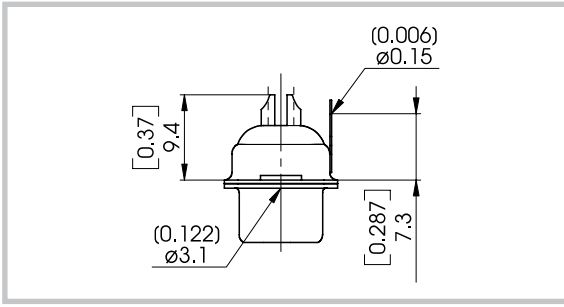


Order Number <i>Bestellnummer</i>	Shell Size <i>Gehäusegröße</i>	Order Number <i>Bestellnummer</i>
FC09P0G1-0112	1	FC09S0G1-0112
FC15P0G1-0112	2	FC15S0G1-0112
FC25P0G1-0112	3	FC25S0G1-0112
FC37P0G1-0112	4	FC37S0G1-0112
FC50P0G1-0112	5	FC50S0G1-0112



Pin / socket connector, 15 contacts, with solder pot termination and solder tab for earthing

Stecker- / Buchsensteckverbinder, 15-polig, mit Löttopfkontakten und Erdungslötöse



Filter Connector with Straight PCB Termination

Filtersteckverbinder mit geradem Leiterplattenanschluss

Plug
Stecker

Socket
Buchse

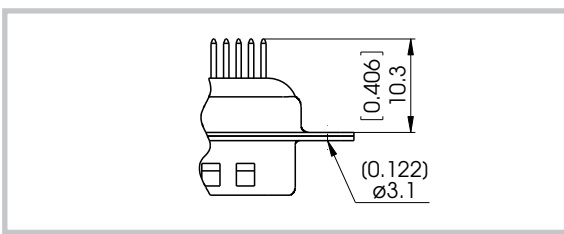


Order Number <i>Bestellnummer</i>	Shell Size <i>Gehäusegröße</i>	Order Number <i>Bestellnummer</i>
FC09P1G1	1	FC09S1G1
FC15P1G1	2	FC15S1G1
FC25P1G1	3	FC25S1G1
FC37P1G1	4	FC37S1G1
FC50P1G1	5	FC50S1G1



Pin / socket connector, 15 contacts, filtered 1 nF, with straight PCB termination

Stecker- / Buchsensteckverbinder, 15-polig, gefiltert mit 1 nF, mit geradem Leiterplattenanschluss



! For further modifications and shell sizes please ask our sales department. *Für weitere Modifikationen und Gehäusegrößen fragen Sie bitte unseren Vertrieb.*



Order Examples of Filter Connectors with Accessories and Modifications

Bestellbeispiele für Filtersteckverbinder mit Anbauteilen und Modifikationen

Filter Connector with Straight PCB Termination and Clinch Nut

Filtersteckverbinder mit geradem Leiterplattenanschluss und Einnietmutter

Plug

Socket

Stecker

Buchse

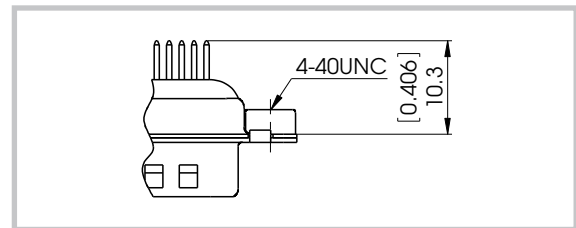


Order Number <i>Bestellnummer</i>	Shell Size <i>Gehäusegröße</i>	Order Number <i>Bestellnummer</i>
FTC09P1G1	1	FTC09S1G1
FTC15P1G1	2	FTC15S1G1
FTC25P1G1	3	FTC25S1G1
FTC37P1G1	4	FTC37S1G1
FTC50P1G1	5	FTC50S1G1



Pin / socket connector, 15 contacts, filtered 1 nF, with straight PCB termination and clinch nut 4-40 UNC

Stecker- / Buchsensteckverbinder, 15-polig, gefiltert mit 1 nF, mit geradem Leiterplattenanschluss und Einnietmutter 4-40 UNC



Filter Connector with Straight PCB Termination and Rear Riveted Threaded Spacer

Filtersteckverbinder mit geradem Leiterplattenanschluss und rückseitig vernietetem Abstandsbolzen

Plug

Socket

Stecker

Buchse

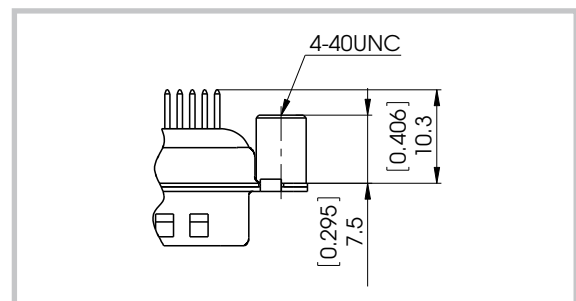


Order Number <i>Bestellnummer</i>	Shell Size <i>Gehäusegröße</i>	Order Number <i>Bestellnummer</i>
FC09P1G1-1561	1	FC09S1G1-1561
FC15P1G1-1561	2	FC15S1G1-1561
FC25P1G1-1561	3	FC25S1G1-1561
FC37P1G1-1561	4	FC37S1G1-1561
FC50P1G1-1561	5	FC50S1G1-1561



Pin / socket connector, 15 contacts, filtered 1 nF, with straight PCB termination and rear riveted threaded spacer with inner thread 4-40 UNC

Stecker- / Buchsensteckverbinder, 15-polig, gefiltert mit 1 nF, mit geradem Leiterplattenanschluss und rückseitig vernietetem Abstandsbolzen mit Innengewinde 4-40 UNC



For further modifications and shell sizes please ask our sales department. *Für weitere Modifikationen und Gehäusegrößen fragen Sie bitte unseren Vertrieb.*



Order Examples of Filter Connectors with Accessories and Modifications

Bestellbeispiele für Filtersteckverbinder mit Anbauteilen und Modifikationen

Filter Connector, Right Angled PCB Termination, with Metal Bracket and Clinch Nut and Mounted Snap-in Rivet for PCBs

Filtersteckverbinder, abgewinkelter Leiterplattenanschluss, mit Metallwinkel mit Einnietmutter und Snap-in Niet

Plug

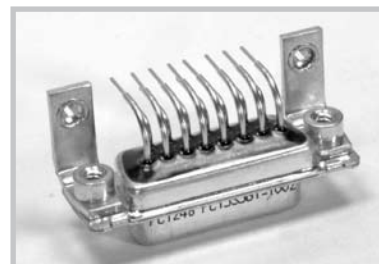
Stecker

Socket

Buchse

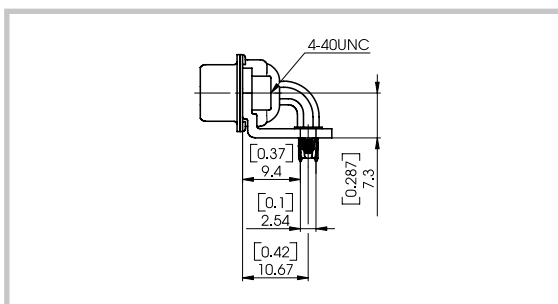


Order Number <i>Bestellnummer</i>	Shell Size <i>Gehäusegröße</i>	Order Number <i>Bestellnummer</i>
FC09P5G1-1002	1	FC09S5G1-1002
FC15P5G1-1002	2	FC15S5G1-1002
FC25P5G1-1002	3	FC25S5G1-1002
FC37P5G1-1002	4	FC37S5G1-1002
FC50P5G1-1002	5	FC50S5G1-1002



Pin / socket connector, 15 contacts, right angled PCB termination, with metal bracket and clinch nut 4-40 UNC and mounted snap-in rivet for PCBs with 1.6 mm (0.063") thickness

Stecker- / Buchsensteckverbinder, 15-polig, abgewinkelter Leiterplattenanschluss, Metallwinkel mit Einnietmutter 4-40 UNC und Snap-in Niet für Leiterplatten mit 1,6 mm Stärke



For further modifications and shell sizes please ask our sales department. *Für weitere Modifikationen und Gehäusegrößen fragen Sie bitte unseren Vertrieb.*