



D-Sub, CL-Filter, Chip Capacitor, Ferrit Plate

D-Sub, CL-Filter, Chipkondensator, Ferritplatte

Ordering Code

Bestellschlüssel

	FP	L	TS	25	P	1	G1	A	-	...
Series prefix / Serienbezeichnung										
Code for Filter Connectors / Kennung für Filtersteckverbinder										
L CL-Filter / <i>CL-Filter</i>										
Mounting Type / Befestigungsarten										
<input type="checkbox"/> Standard Ø 3,1mm (0.122") / Standard Ø 3,1 mm										
W Float mounted / <i>schwimmend</i>										
T Clinch nut 4-40 UNC / <i>Einnietmutter 4-40 UNC</i>										
Z Clinch nut M3 / <i>Einnietmutter M3</i>										
TS Clinch nut 4-40 UNC self locking / <i>Einnietmutter 4-40 UNC selbstsichernd</i>										
TZ Clinch nut M3 self locking / <i>Einnietmutter M3 selbstsichernd</i>										
No. of contacts / Polzahl										
		09	15	25						
Shell Size / Gehäusegröße		1	2	3						
Contact Type / Kontaktart										
P Pin contacts / <i>Stiftkontakte</i>										
S Socket contacts / <i>Buchsenkontakte</i>										
Contact design (z.B. / e.g.) / Kontaktvariante										
0 Solder pot / <i>Löttopf</i>										
1 Straight PCB termination / <i>Leiterplattenanschluß, gerade</i>										
5 Right angled PCB termination / <i>Leiterplattenanschluß, abgewinkelt</i>										
Performance class / Gütestufe										
G1 = 500 contact cycles / <i>500 Steckzyklen</i>										
Capacity / Kapazität										
<input type="checkbox"/> 1.000 pF ±10%(Standard / <i>Standard</i>)										
A 220 pF ±10%										
B 390 pF ±10%										
C 1.500 pF ±10%										
D 2.200 pF ±10%										
E 3.300 pF ±10%										
F 4.700 pF ±10%										
G 6.800 pF ±10%										
H 10 nF ±10%										
Modifications / Modifikationen										
... Four figure number indicates modification <i>Vierstellige Nummer für die Modifikation</i>										

Features, Advantages

Merkmale, Vorteile

- CL-Filter
- Chip Ceramic capacitor
- Ferrit
- Fully compatible with standard D-Sub connectors
- Facilitates the development of EMI/EMC approved designs
- Space saving
- Tin plated steel shells (with dimples for higher frequencies - male connectors only)
- Standard versions and many modified designs available
- *CL-Filter*
- *Chip-Keramikkondensator*
- *Ferrit*
- *voll kompatibel zu üblichen D-Sub Steckverbindern*
- *erleichtert EMV-gerechtes Design*
- *platzsparend*
- *verzinntes Stahlgehäuse (bei Stiftsteckverbindern mit Kontaktnoppen für höhere Frequenzen)*
- *Standardausführungen und viele Sonderanfertigungen verfügbar*



Technical Data D-Sub Connectors

Technische Daten D-Sub Steckverbinder

Features

Merkmale



FPL15POG1

Electrical Data

Elektrische Daten

Electrical Data <i>Elektrische Daten</i>	
Current rating <i>Maximale Stromstärke</i>	5 A
Testing voltage between contacts (DC) <i>Prüfspannung zwischen Kontakten (DC)</i>	250 V
Testing voltage between contact and shell (DC) <i>Prüfspannung zwischen Kontakt und Masse (DC)</i>	250 V
Transition resistance between contacts <i>Übergangswiderstand pro Kontaktpaar</i>	≤ 10 mΩ
Shell continuity <i>Durchgangswiderstand Gehäuse</i>	≤ 10 mΩ
Insulation resistance between contacts <i>Isolationswiderstand zwischen Kontakt / Kontakt</i>	≥ 5000 MΩ
Capacity of C-filter (standard version) <i>Kapazität des C-Filters (Standardversion)</i>	1 nF ± 10%
Attenuation per decade <i>Dämpfung pro Dekade</i>	20 dB
Cross-talk attenuation <i>Übersprechdämpfung</i>	≥ 50 dB to 1 GHz
Dielectric loss tangent tan δ <i>Verlustfaktor tan δ</i>	≈ 0,02

Mechanical Data

Mechanische Daten

Mechanical Data <i>Mechanische Daten</i>	
Mating force per contact <i>Steckkraft pro Kontakt</i>	≤ 3,4 N
Unmating force per contact pair <i>Ziehkraft pro Kontaktpaar</i>	≥ 0,2 N
Temperature range <i>Betriebstemperaturbereich</i>	-55 °C bis 125 °C (-67 °F to 257 °F)
Contact material <i>Kontaktmaterial</i>	Cu alloy <i>Cu-Legierung</i>
Connector shell <i>Steckverbindergehäuse</i>	Tin plated over nickel, pin connector shell with dimples <i>verzinkt über Nickel, Stiftsteckverbindergehäuse mit Dimpel</i>



Order Examples of Filter Connectors with Accessories and Modifications

Bestellbeispiele für Filtersteckverbinder mit Anbauteilen und Modifikationen

Standard Connector, Filtered 1 nF and Ferrit Plate, Solder Pot Termination

Standardsteckverbinder, gefiltert mit 1 nF und Ferritplatte, mit Löttopfkontakten

Plug

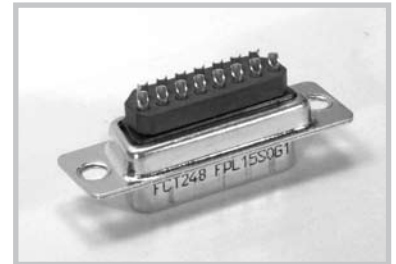
Socket

Stecker

Buchse

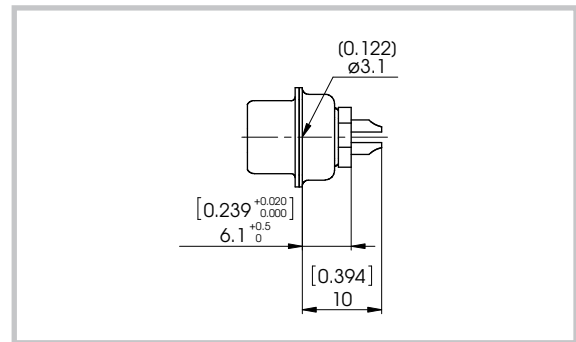


Order Number <i>Bestellnummer</i>	Shell Size <i>Gehäusegröße</i>	Order Number <i>Bestellnummer</i>
FPL09P0G1	1	FPL09S0G1
FPL15P0G1	2	FPL15S0G1
FPL25P0G1	3	FPL25S0G1



Pin / socket connector, 15 contacts, filtered 1 nF and ferrit plate, solder pot termination

Stecker- / Buchsensteckverbinder, 15-polig, gefiltert mit 1 nF und Ferritplatte, mit Löttopfkontakten



Filter Connector, Filtered 1 nF and Ferrit Plate, Straight PCB Termination

Filtersteckverbinder, gefiltert mit 1 nF und Ferritplatte, gerader Leiterplattenanschluss

Plug

Socket

Stecker

Buchse

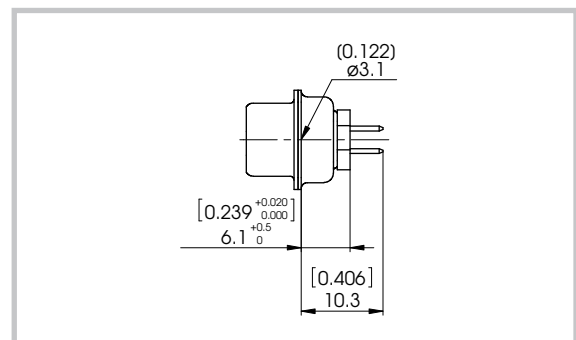


Order Number <i>Bestellnummer</i>	Shell Size <i>Gehäusegröße</i>	Order Number <i>Bestellnummer</i>
FPL09P1G1	1	FPL09S1G1
FPL15P1G1	2	FPL15S1G1
FPL25P1G1	3	FPL25S1G1



Pin / socket connector, 15 contacts, filtered 1 nF and ferrit plate, straight PCB termination

Stecker- / Buchsensteckverbinder, 15-polig, gefiltert mit 1 nF und Ferritplatte, gerader Leiterplattenanschluss



For further modifications and shell sizes please ask our sales department. Für weitere Modifikationen und Gehäusegrößen fragen Sie bitte unseren Vertrieb.



Order Examples of Filter Connectors with Accessories and Modifications

Bestellbeispiele für Filtersteckverbinder mit Anbauteilen und Modifikationen

Filter Connector, Filtered 1 nF and Ferrit Plate, Right Angled PCB Termination

Filtersteckverbinder, gefiltert mit 1 nF und Ferritplatte, abgewinkelter Leiterplattenanschluss

Plug

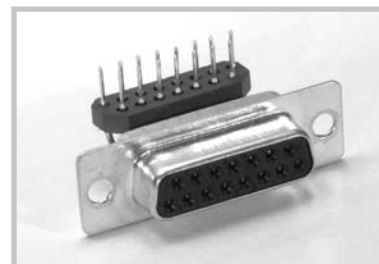
Stecker

Socket

Buchse

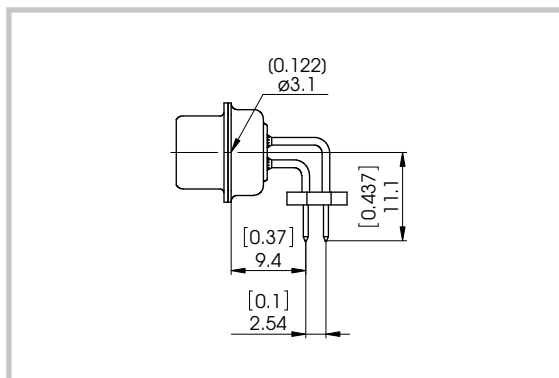


Order Number <i>Bestellnummer</i>	Shell Size <i>Gehäusegröße</i>	Order Number <i>Bestellnummer</i>
FPL09P5G1	1	FPL09S5G1
FPL15P5G1	2	FPL15S5G1
FPL25P5G1	3	FPL25S5G1



Pin / socket connector, 15 contacts, filtered 1 nF and ferrit plate, right angled PCB termination

Stecker- / Buchsensteckverbinder, 15-polig, gefiltert mit 1 nF und Ferritplatte, abgewinkelter Leiterplattenanschluss



For further modifications and shell sizes please ask our sales department. *Für weitere Modifikationen und Gehäusegrößen fragen Sie bitte unseren Vertrieb.*