



D-Sub, Mixed Layout, Chip Capacitor

D-Sub, Mixed Layout, Chipkondensator

Ordering Code

Bestellschlüssel

	F	T	C	3W3	P		-	...
Series prefix / Serienbezeichnung								
Mounting Type / Befestigungsarten								
<input type="checkbox"/> Standard Ø 3,1 mm (0.0112") / <i>Standard Ø 3,1 mm</i>								
W Float mounted / <i>schwimmend</i>								
T Clinch nut 4-40 UNC / <i>Einnietmutter 4-40 UNC</i>								
Z Clinch nut M3 / <i>Einnietmutter M3</i>								
TS Clinch nut 4-40 UNC self locking / <i>Einnietmutter 4-40 UNC selbstsichernd</i>								
TZ Clinch nut M3 self locking / <i>Einnietmutter M3 selbstsichernd</i>								
Identifier for C-filter, capacitor type included in modification number <i>Kennung für C-Filter, der Kondensatortyp ist in der Modifikationsnummer enthalten</i>								
Contact arrangement 3W3 / Polbild 3W3								
Contact type / Kontaktart								
P Pin contacts / <i>Stiftkontakte</i>								
S Socket contacts / <i>Buchsenkontakte</i>								
Codification contact arrangement / Kodierung Polbild								
<input type="checkbox"/> Standard / <i>Standard</i>								
C Coded / <i>kodiert</i>								
Contact design (z. B. / e.g.) / Kontaktvariante								
<input type="checkbox"/> Solder pot / <i>Löttopf</i>								
1 Straight PCB termination Ø 0.6 mm (0.024") / <i>Leiterplattenanschluss, gerade Ø 0,6 mm</i>								
2 Straight PCB termination Ø 0.76 mm (0.030") / <i>Leiterplattenanschluss, gerade Ø 0,76 mm</i>								
5 Right angled PCB termination Ø 0.6 mm (0.024") spacing 2.54 mm (0.100") <i>Leiterplattenanschluss, abgewinkelt Ø 0,6 mm, Reihenabstand 2,54 mm</i>								
Modifications / Modifikationen								
... FCT-connectors can be supplied with different accessories. For an overview, please see pages 16, 19 and 20. To order connectors with accessories, please ask us! <i>FCT-Steckverbinder sind mit verschiedenem Zubehör lieferbar. Eine Übersicht finden Sie auf den Seiten 16, 19 und 20. Zur Bestellung von Steckverbindern mit Anbauteilen fragen Sie uns!</i>								

Feature, Advantages

Merkmale, Vorteile

- C-Filter
- Chip ceramic capacitor
- Fully compatible with standard D-Sub connectors
- Facilitates the development of EMI/EMC approved designs
- Space saving
- Tin plated steel shells (with dimples for higher frequencies - male connectors only)
- Low pass filter with minimal attenuation in the transmission band
- Standard versions and many modified designs available
- C-Filter
- Chip-Keramikkondensator
- voll kompatibel zu üblichen D-Sub Steckverbindern
- erleichtert EMV-gerechtes Design
- platzsparend
- verzinktes Stahlgehäuse (bei Stiftsteckverbindern mit Kontaktnoppen für höhere Frequenzen)
- Tiefpassfilter mit geringster Dämpfung im Durchlassbereich
- Standardausführungen und viele Sonderanfertigungen verfügbar

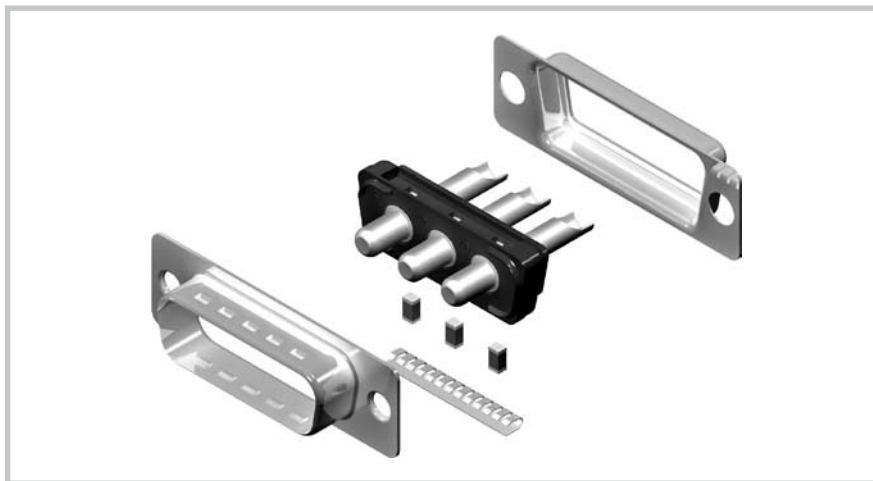


Technical Data D-Sub Connectors

Technische Daten D-Sub Steckverbinder

Features

Merkmale



FC3W3P-3077

Electrical Data

Elektrische Daten

Electrical Data <i>Elektrische Daten</i>	
Current rating <i>Maximale Stromstärke</i>	5 A
Testing voltage between contacts (DC) <i>Prüfspannung zwischen Kontakten (DC)</i>	250 V
Testing voltage between contact and shell (DC) <i>Prüfspannung zwischen Kontakt und Masse (DC)</i>	250 V
Transition resistance between contacts <i>Übergangswiderstand pro Kontaktpaar</i>	≤ 10 mΩ
Shell continuity <i>Durchgangswiderstand Gehäuse</i>	≤ 10 mΩ
Insulation resistance between contacts <i>Isolationswiderstand zwischen Kontakt / Kontakt</i>	≥ 5000 MΩ
Capacity of C-filter (standard version) <i>Kapazität des C-Filters (Standardversion)</i>	1 nF - 47 nF
Attenuation per decade <i>Dämpfung pro Dekade</i>	20 dB
Cross-talk attenuation <i>Übersprechdämpfung</i>	≥ 50 dB to 1 GHz
Dielectric loss tangent tan δ <i>Verlustfaktor tan δ</i>	≈ 0,02

Mechanical Data

Mechanische Daten

Mechanical Data <i>Mechanische Daten</i>	
Mating force per contact <i>Steckkraft pro Kontakt</i>	≤ 3,4 N
Unmating force per contact pair <i>Ziehkraft pro Kontaktpaar</i>	≥ 0,2 N
Temperature range <i>Betriebstemperaturbereich</i>	-55 °C bis 125 °C (-67 °F to 257 °F)
Contact material <i>Kontaktmaterial</i>	Cu alloy <i>Cu-Legierung</i>



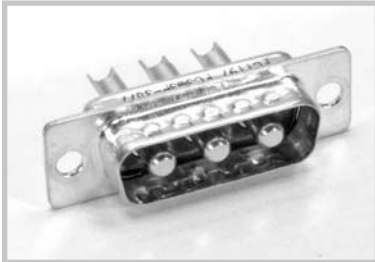
Order Examples of Filter Connectors with Accessories and Modifications

Bestellbeispiele für Filtersteckverbinder mit Anbauteilen und Modifikationen

Connector, Solder Pot Termination
 Steckverbinder, Löttopfkontakte

Plug
 Stecker

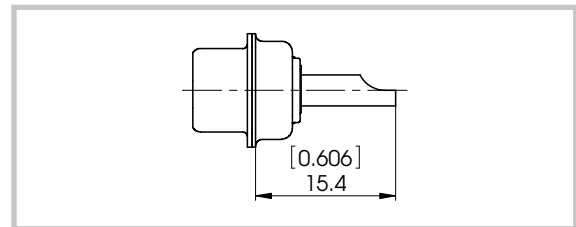
Socket
 Buchse



Order Number <i>Bestellnummer</i>	Shell Size <i>Gehäusegröße</i>	Order Number <i>Bestellnummer</i>
FC3W3P-3077	2	

Plug connector, contact arrangement 3W3, solder pot termination, 20 A, filtered 1,5 nF, electric strength 200 V

Steckverbinder Stecker, Polbild 3W3, Löttopfkontakte, 20A, gefiltert mit 1,5 nF, Spannungsfestigkeit 200 V



Connector, Right Angled PCB Termination
 Stecker Steckverbinder, gerader Leiterplattenanschluss

Plug
 Stecker

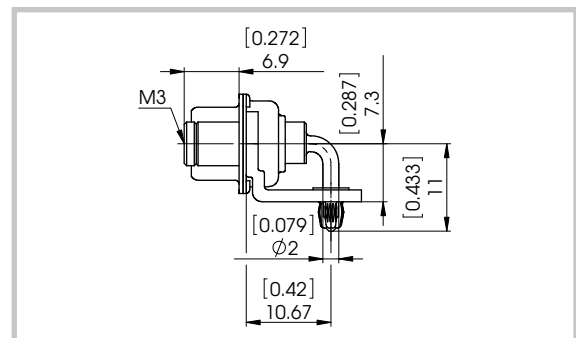
Socket
 Buchse



Order Number <i>Bestellnummer</i>	Shell Size <i>Gehäusegröße</i>	Order Number <i>Bestellnummer</i>
FC3W3P-3374	2	

Plug connector, contact arrangement 3W3, right angled PCB termination, 20 A, filtered 4,8 nF, electric strength 1000 V

Steckverbinder Stecker, Polbild 3W3, gerader Leiterplattenanschluss, 20 A, gefiltert mit 4,8 nF, Spannungsfestigkeit 1000 V



For further modifications and shell sizes please ask our sales department. *Für weitere Modifikationen und Gehäusegrößen fragen Sie bitte unseren Vertrieb.*



Order Examples of Filter Connectors with Accessories and Modifications

Bestellbeispiele für Filtersteckverbinder mit Anbauteilen und Modifikationen

Connector, Straight Press-fit Termination, Rear Riveted Threaded Spacer with Inner Thread M3, Shell with Contact Fingers

Stecker Steckverbinder, gerader Press-fit Anschluss, rückseitiger Abstandsbolzen mit Innengewinde M3, Steckverbindergehäuse mit Kontaktfingern

Plug

Socket

Stecker

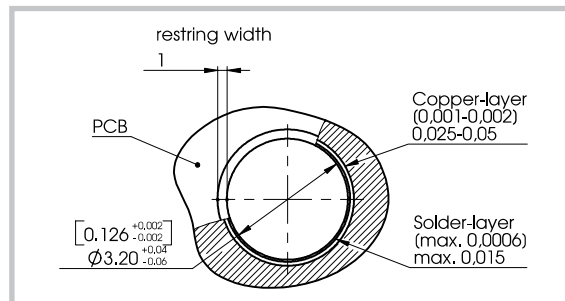
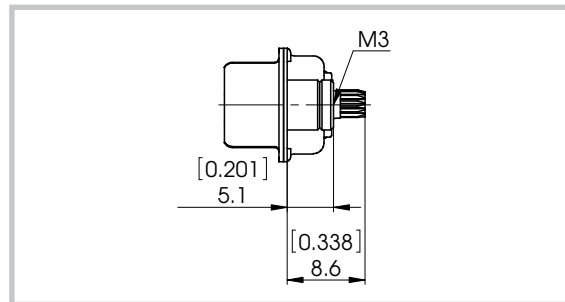
Buchse



Order Number <i>Bestellnummer</i>	Shell Size <i>Gehäusegröße</i>	Order Number <i>Bestellnummer</i>
FC3W3PC-1969	2	

Plug connector, contact arrangement 3W3 coded, straight Press-fit termination, 20 A, filtered 47 nF, rear riveted threaded spacer with inner thread M3, shell with contact fingers

Steckverbinder Stecker, Polbild 3W3 codiert, gerader Press-fit Anschluss, 20 A, gefiltert mit 47 nF, rückseitiger Abstandsbolzen mit Innengewinde M3, Steckverbindergehäuse mit Kontaktfingern



For further modifications and shell sizes please ask our sales department. *Für weitere Modifikationen und Gehäusegrößen fragen Sie bitte unseren Vertrieb.*