



D-Sub, Mixed Layout, Feed-through Capacitor

D-Sub, Mixed Layout, Durchführungskondensator

Ordering Code

Bestellschlüssel

	F	T	C	17W2	P		-	...
Series prefix / Serienbezeichnung								
Mounting Type / Befestigungsarten								
<input type="checkbox"/> Standard Ø 3,1 mm (0.0112") / <i>Standard Ø 3,1 mm</i>								
W Float mounted / <i>schwimmend</i>								
T Clinch nut 4-40 UNC / <i>Einnietmutter 4-40 UNC</i>								
Z Clinch nut M3 / <i>Einnietmutter M3</i>								
TS Clinch nut 4-40 UNC self locking / <i>Einnietmutter 4-40 UNC selbstsichernd</i>								
TZ Clinch nut M3 self locking / <i>Einnietmutter M3 selbstsichernd</i>								
Identifier for C-filter, capacitor type included in modification number <i>Kennung für C-Filter, der Kondensatortyp ist in der Modifikationsnummer enthalten</i>								
Contact arrangement e.g. 3W3, 8W8, ... / Polbild z. B. 3W3, 8W8, ... <i>(please see Mixed Layout catalogue / siehe Mixed Layout Katalog)</i>								
Contact type / Kontaktart								
P Pin contacts / <i>Stiftkontakte</i>								
S Socket contacts / <i>Buchsenkontakte</i>								
Coding contact arrangement / Kodierung Polbild								
<input type="checkbox"/> Standard / <i>Standard</i>								
C Coded / <i>kodiert</i>								
Contact design (z. B. / e.g.) / Kontaktvariante								
<input type="checkbox"/> Solder pot / <i>Löttopf</i>								
1 Straight PCB termination Ø 0.6 mm (0.024") / <i>Leiterplattenanschluss, gerade Ø 0,6 mm</i>								
2 Straight PCB termination Ø 0.76 mm (0.030") / <i>Leiterplattenanschluss, gerade Ø 0,76 mm</i>								
5 Right angled PCB termination Ø 0.6 mm (0.024") spacing 2.54 mm (0.100") <i>Leiterplattenanschluss, abgewinkelt Ø 0,6 mm, Reihenabstand 2,54 mm</i>								
Modifications / Modifikationen								
... FCT-connectors can be supplied with different accessories. For an overview, please see pages 16, 19 and 20. To order connectors with accessories, please ask us! <i>FCT-Steckverbinder sind mit verschiedenem Zubehör lieferbar. Eine Übersicht finden Sie auf den Seiten 16, 19 und 20. Zur Bestellung von Steckverbindern mit Anbauteilen fragen Sie uns!</i>								

Feature, Advantages

Merkmale, Vorteile

- C-Filter
- Feed-through ceramic capacitor
- Fully compatible with standard D-Sub connectors
- Facilitates the development of EMI/EMC approved designs
- Space saving
- Tin plated steel shells (with dimples for higher frequencies - male connectors only)
- Low pass filter with minimal attenuation in the transmission band
- Standard versions and many modified designs available
- C-Filter
- Durchführungskeramik Kondensator
- voll kompatibel zu üblichen D-Sub Steckverbindern
- erleichtert EMV-gerechtes Design
- platzsparend
- verzinktes Stahlgehäuse (bei Stiftsteckverbindern mit Kontaktknopfen für höhere Frequenzen)
- Tiefpassfilter mit geringster Dämpfung im Durchlassbereich
- Standardausführungen und viele Sonderanfertigungen verfügbar

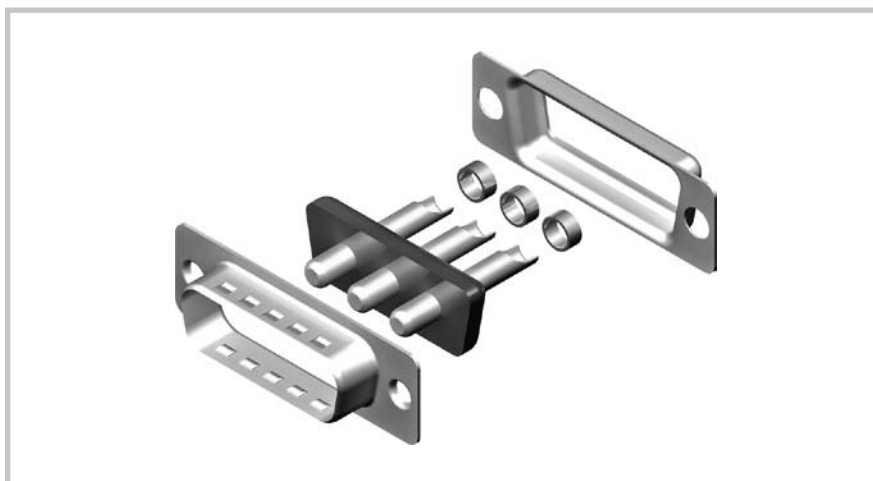


Technical Data D-Sub Connectors

Technische Daten D-Sub Steckverbinder

Features

Merkmale



FC3W3P-2188

Electrical Data

Elektrische Daten

Electrical Data <i>Elektrische Daten</i>	
Current rating <i>Maximale Stromstärke</i>	5 A
Testing voltage between contacts (DC) <i>Prüfspannung zwischen Kontakten (DC)</i>	250 V
Testing voltage between contact and shell (DC) <i>Prüfspannung zwischen Kontakt und Masse (DC)</i>	250 V
Transition resistance between contacts <i>Übergangswiderstand pro Kontaktpaar</i>	≤ 10 mΩ
Shell continuity <i>Durchgangswiderstand Gehäuse</i>	≤ 10 mΩ
Insulation resistance between contacts <i>Isolationswiderstand zwischen Kontakt / Kontakt</i>	≥ 5000 MΩ
Capacity of C-filter (standard version) <i>Kapazität des C-Filters (Standardversion)</i>	1 nF - 20 % to +80%
Attenuation per decade <i>Dämpfung pro Dekade</i>	20 dB
Cross-talk attenuation <i>Übersprechdämpfung</i>	≥ 50 dB to 1 GHz
Dielectric loss tangent tan δ <i>Verlustfaktor tan δ</i>	≈ 0,02

Mechanical Data

Mechanische Daten

Mechanical Data <i>Mechanische Daten</i>	
Mating force per contact <i>Steckkraft pro Kontakt</i>	≤ 3,4 N
Unmating force per contact pair <i>Ziehkraft pro Kontaktpaar</i>	≥ 0,2 N
Temperature range <i>Betriebstemperaturbereich</i>	-55 °C bis 85 °C (-67 °F to 185 °F)
Contact material <i>Kontaktmaterial</i>	Cu alloy <i>Cu-Legierung</i>
Shell <i>Steckverbindergehäuse</i>	tin plated over nickel, pin connector shell with dimples <i>verzinkt über Nickel, Steckersteckverbindergehäuse mit Dimpeln</i>



Order Examples of Filter Connectors with Accessories and Modifications

Bestellbeispiele für Filtersteckverbinder mit Anbauteilen und Modifikationen

Connector, Right Angled PCB Termination, Metal Bracket with Clinch Nut M3

Steckverbinder, abgewinkelter Leiterplattenanschluss, Metallwinkel mit Einnietmutter M3

Plug

Socket

Stecker

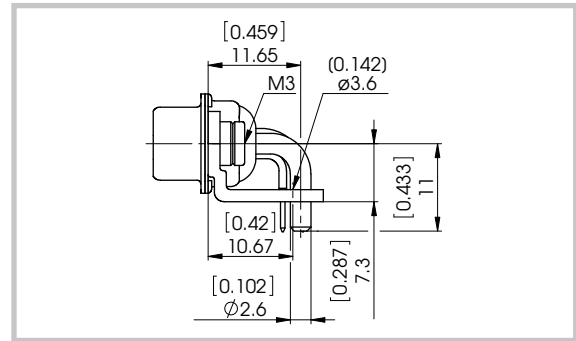
Buchse



Order Number <i>Bestellnummer</i>	Shell Size <i>Gehäusegröße</i>	Order Number <i>Bestellnummer</i>
FC9W4P5-2292	3	

Plug connector, contact arrangement 9W4, right angled pcb termination, 20 A, filtered 47 nF, metal bracket with clinch nut M3

Steckverbinder Stecker, Polbild 9W4, abgewinkelter Leiterplattenanschluss, 20 A, gefiltert mit 47 nF, Metallwinkel mit Einnietmutter M3



Connector, Solder Pot Termination

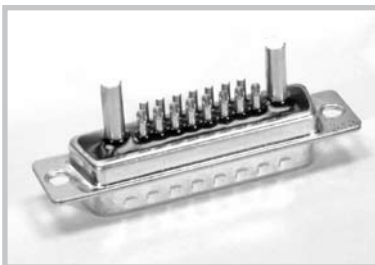
Steckverbinder, Löttopfkontakte

Plug

Socket

Stecker

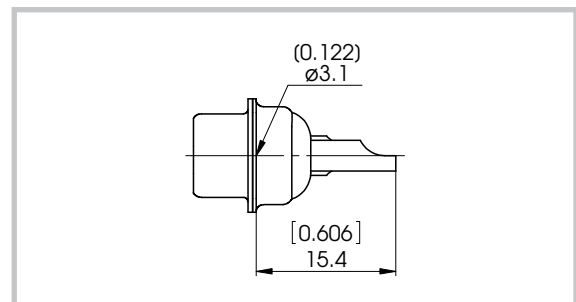
Buchse



Order Number <i>Bestellnummer</i>	Shell Size <i>Gehäusegröße</i>	Order Number <i>Bestellnummer</i>
FC17W2P-1356	3	

Plug connector, contact arrangement 17W2, solder pot termination, 20 A, filtered 1,5 nF

Steckverbinder Stecker, Polbild 17W2, Löttopfkontakte, 20 A, gefiltert mit 1,5 nF



For further modifications and shell sizes please ask our sales department. Für weitere Modifikationen und Gehäusegrößen fragen Sie bitte unseren Vertrieb.



Order Examples of Filter Connectors with Accessories and Modifications

Bestellbeispiele für Filtersteckverbinder mit Anbauteilen und Modifikationen

Connector, Solder Pot Termination, Clinch Nut M3

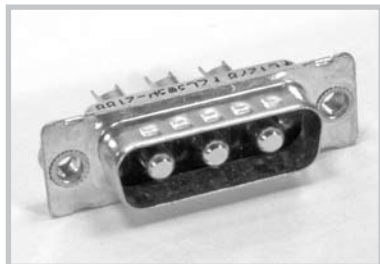
Steckersteckverbinder, Löttopfkontakte, Einnietmutter M3

Plug

Socket

Stecker

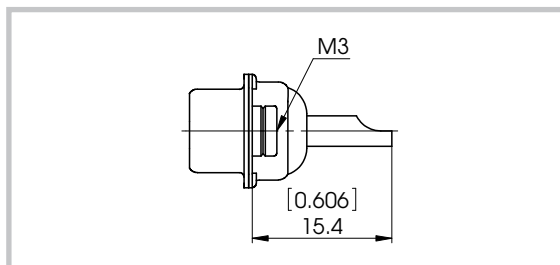
Buchse



Order Number <i>Bestellnummer</i>	Shell Size <i>Gehäusegröße</i>	Order Number <i>Bestellnummer</i>
FZC3W3P-2188	2	

Plug connector, contact arrangement 3W3, solder pot termination, 20 A, filtered 27 nF, clinch nut M3

Steckverbinder Stecker, Polbild 3W3, Löttopfkontakte, 20 A, gefiltert mit 27 nF, Einnietmutter M3



Connector, Right Angled PCB Termination, Metal Bracket with Clinch Nut 4-40 UNC and Snap-in Rivet for PCBs

Steckersteckverbinder, abgewinkelter Leiterplattenanschluss, Metallwinkel mit Einnietmutter 4-40 UNC und Snap-in Niet für Leiterplatten

Plug

Socket

Stecker

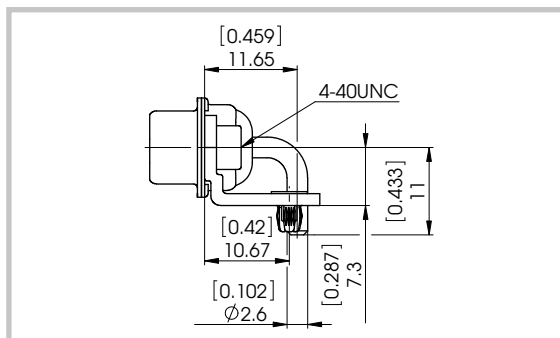
Buchse



Order Number <i>Bestellnummer</i>	Shell Size <i>Gehäusegröße</i>	Order Number <i>Bestellnummer</i>
FC2W2PC-2841	1	

Plug connector, contact arrangement 2W2 coded, right angled PCB termination, 20 A, filtered 10 nF, metal bracket with clinch nut 4-40 UNC and snap-in rivet for PCBs with 1.6 mm (0.063") thickness

Steckverbinder Stecker, Polbild 2W2 kodiert, abgewinkelter Leiterplattenanschluss, 20 A, gefiltert mit 10 nF, Metallwinkel mit Einnietmutter 4-40 UNC und Snap-in Niet für Leiterplatten mit einer Stärke von 1,6 mm



For further modifications and shell sizes please ask our sales department. *Für weitere Modifikationen und Gehäusegrößen fragen Sie bitte unseren Vertrieb.*



Order Examples of Filter Connectors with Accessories and Modifications

Bestellbeispiele für Filtersteckverbinder mit Anbauteilen und Modifikationen

Connector, Right Angled PCB Termination

Steckersteckverbinder, abgewinkelter Leiterplattenanschluss

Plug

Stecker

Socket

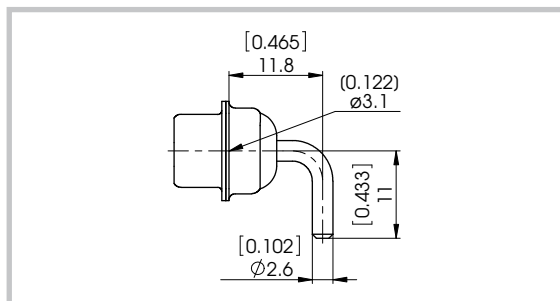
Buchse



Order Number <i>Bestellnummer</i>	Shell Size <i>Gehäusegröße</i>	Order Number <i>Bestellnummer</i>
FC3W3P-2755	2	

Plug connector, contact arrangement 3W3, right angled PCB termination, 30 A, filtered 47 nF

Steckverbinder Stecker, Polbild 3W3, abgewinkelter Leiterplattenanschluss, 30 A, gefiltert mit 47 nF



Connector, Straight PCB Termination, Clinch Nut M3, Shell with Contact Fingers

Steckerteckverbinder, abgewinkelter Leiterplattenanschluss, Einnietmutter M3, Steckverbindergehäuse mit Kontaktfingern

Plug

Stecker

Socket

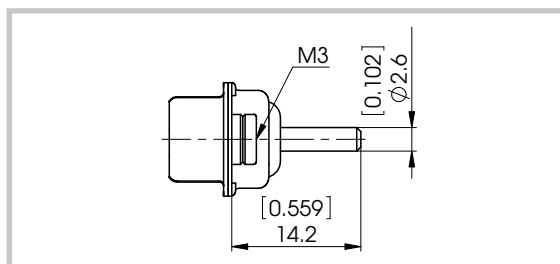
Buchse



Order Number <i>Bestellnummer</i>	Shell Size <i>Gehäusegröße</i>	Order Number <i>Bestellnummer</i>
FZC3W3P-1833	2	

Plug connector, contact arrangement 3W3, straight PCB termination, 20 A, filtered 47 nF, clinch nut M3, shell with contact fingers

Steckverbinder Stecker, Polbild 3W3, abgewinkelter Leiterplattenanschluss, 20 A, gefiltert mit 47 nF, Einnietmutter M3, Steckverbindergehäuse mit Kontaktfingern



For further modifications and shell sizes please ask our sales department. *Für weitere Modifikationen und Gehäusegrößen fragen Sie bitte unseren Vertrieb.*